

КАТАЛОГ
ПРОДУКЦИИ
MICRODIGITAL Inc.



ВЕСНА 2015

MD
MICRODIGITAL

ОГЛАВЛЕНИЕ

О компании	2
AND ТЕХНОЛОГИИ	4
HD-SDI ТЕХНОЛОГИИ	7
IP ТЕХНОЛОГИИ	8
FLY CUBE	10

IP ОБОРУДОВАНИЕ

IP Уличные камера с ИК-подсветкой	14
IP Уличные камеры с ИК-подсветкой	15
Уличные IP камеры с ИК-подсветкой	16
Уличная IP камера для определения автомобильных номеров	17
Купольные антивандальные IP камеры	18
Купольные антивандальные IP камеры	19
IP камеры с расширенным динамическим диапазоном	20
Купольные IP камеры для помещений	21
Купольные IP камеры для помещений	22
Корпусные IP камеры для помещений	23
Корпусные IP камеры	24
Скоростные поворотные IP-камеры	25
Скоростные поворотные IP-камеры с ИК-подсветкой	26
Сетевые регистраторы	27
Сетевые регистраторы	28

AND ОБОРУДОВАНИЕ

AND Уличные видеокамеры с ИК-подсветкой	30
AND Уличные видеокамеры с ИК-подсветкой	31
AND Уличные видеокамеры с ИК-подсветкой	32
AND Антивандальные купольные видеокамеры	33
AND Антивандальные купольные видеокамеры	34
AND Антивандальные купольные видеокамеры	35
AND Купольные видеокамеры для помещений	36
AND Купольные видеокамеры для помещений	37
AND Купольные видеокамеры для помещений	38
AND Корпусные камеры	39
AND Корпусные камеры	40
AND Модульные камеры	41
AND Модульные камеры	42
AND видеорегистраторы	43
AND видеорегистраторы	44
AND видеорегистраторы	45
AND видеорегистраторы	46

HD-SDI ОБОРУДОВАНИЕ

HD-SDI Уличные видеокамеры с ИК-подсветкой	48
HD-SDI Антивандальные купольные видеокамеры	49
HD-SDI Купольные видеокамеры для помещений	50
HD-SDI корпусные видеокамеры	51
HD-SDI Скоростные поворотные видеокамеры в уличном кожухе	52
HD-SDI Скоростные поворотные	53
видеокамеры с ИК-подсветкой	53
Регистратор HD-SDI	54
Регистратор HD-SDI	55
Универсальные регистраторы HD-SDI / 960H	56
Универсальные регистраторы HD-SDI / 960H	57
Универсальные регистраторы HD-SDI / 960H	58

ССТV ОБОРУДОВАНИЕ

ССТV Скоростные поворотные камеры	60
---	----

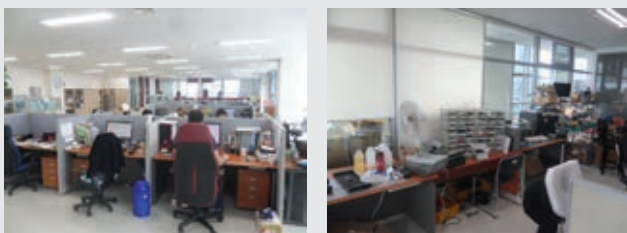
Дополнительное оборудование	62
-----------------------------------	----

0 компании MICRODIGITAL Inc.



Корпорация MICRODIGITAL Inc. была образована в январе 2005 года в г. Сеул, влиятельным корейским бизнесменом, Mr. Han Jung Soo. Специализацией компании является разработка и производство широкого спектра оборудования для видеонаблюдения.

Имея мощную научную базу, инженеры MICRODIGITAL Inc. всегда делают основную ставку на новейшие технологии и инновационные решения. Собственная производственная база, позволяет молниеносно перестраивать производственные мощности под новые задачи, диктуемые научно-техническим прогрессом.



Высокое качество исполнения продукции и великолепные технические характеристики способствовали быстрому завоеванию рынка технических средств безопасности в мировом масштабе. Компанией MICRODIGITAL Inc. открыто более 30 представительств по всему миру.

В 2006 году было учреждено российское представительство. Это позволило продукции под маркой MICRODIGITAL, быстро захватить лидирующие позиции на российском рынке видеонаблюдения. Широчайший ассортимент, инновационные технологии и идеальное соотношение цена / качество, по достоинству было оценено российскими специалистами. Помимо качественной продукции, бренд MICRODIGITAL в России имеет массу преимуществ.



Во-первых – собственные склады на территории России и собственная логистическая служба. Эти подразделения обеспечивают бесперебойные поставки оборудования из Кореи в Москву, так что, мы всегда имеем полный ассортимент продукции на складах. Сроки поставки определяются несколькими днями.



0 компании MICRODIGITAL Inc.



Еще одно преимущество MICRODIGITAL – наличие службы технической поддержки и сервисного обслуживания. Технические консультации по подбору, пуско-наладке и эксплуатации оборудования MICRODIGITAL осуществляются по телефону «горячей линии» +7 495 363-4321 и по средством онлайн ресурса www.microdigital.ru. Гарантийное и пост-гарантийное обслуживание осуществляется в нашем сервис центре по адресу: г. Москва, улица Электродная, дом 2, строение 25.



Широкая линейка видеооборудования позволяет создавать проекты любой сложности в рамках одного бренда. Сегодня мы предлагаем нашим потребителям все, существующие на сегодняшний день,

технологические разновидности оборудования для видеонаблюдения. Это IP, HD-SDI, Аналог и, наиболее перспективное на данном этапе развития видео-электронной промышленности, направление АHD.

В нашем ассортименте присутствуют видеокамеры всех типов и форм-факторов – корпусные, купольные, антивандальные, миниатюрные, скоростные поворотные. Специально для сложных погодных условий, типичных для России, мы разработали и производим уличные видеокамеры, работающие при температурах минус 40°C.

Видеорегистраторы MICRODIGITAL существуют нескольких типов. Первые оснащены только самыми необходимыми для видеорегистрации функциями и, таким образом, прекрасно подходят для небольших объектов с экономным бюджетом. Второй тип регистраторов – полнофункциональные устройства для решения более сложных задач. Ко всем типам наших регистраторов возможно подключение с мобильных устройств.

Благодаря такому широчайшему ассортименту, на оборудовании марки MICRODIGITAL реализовано огромное множество проектов. Нашими клиентами являются такие известные компании из разных секторов экономики как например:

Банковская сфера



Нефте-газовый сектор



Кафе и рестораны



Розничная торговля

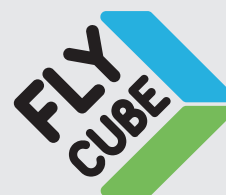


Транспорт



И многие, многие другие.

Тесное сотрудничество MICRODIGITAL Inc. с российской компанией ФЛАЙ БИЗНЕС СОФТ позволило предложить потребителям новый программный продукт FLY CUBE, который является уникальной системой мониторинга бизнеса, обеспечивающей экономическую безопасность предприятия и предоставляющей аналитическую информацию для принятия управленческих решений. FLY CUBE уже успел завоевать популярность у пользователей. На международных выставках Security China '14 в Пекине и Intersec '15 в Дубае, к инновационной разработке российских программистов был проявлен неподдельный интерес.



Мы предлагаем Вам ознакомиться со всем разнообразием наших технологий и нашего видеооборудования.

АHD ТЕХНОЛОГИЯ

АHD (Analog High Definition) - новая технология в видеонаблюдении, возможности которой значительно превышают возможности CCTV. Технология АHD позволяет передавать по коаксиальному кабелю видео, аудио, сигналы управления, причем видео - с разрешением 720р и 1080р. При этом, дальность передачи не ограничивается 100 метрами как в случае с системами HD-SDI. По качеству картинки аналоговое HD видео может успешно конкурировать с IP системами, но цена на оборудование АHD сопоставима со стоимостью CCTV устройств.



КЛЮЧЕВЫЕ ОСОБЕННОСТИ АHD ТЕХНОЛОГИИ

Высочайшее разрешение

АHD видеокамеры с разрешением 1.3 и 2.0 мегапикселя дают возможность рассмотреть изображение более детально, чем не мегапиксельные классические камеры CCTV.



Удобство подключения

При создании АHD видеосистем используются те же кабельные каналы, что и для классического CCTV. При переходе уже существующих видеосистем на формат АHD не придется прокладывать новые коммуникации.

Нет жестких ограничений по дальности передачи сигнала



В отличие от мегапиксельных камер формата HD-SDI при использовании технологии АHD передача видеосигналов без ретрансляторов и усилителей не ограничивается дальностью 100 метров. При использовании классического видеокабеля RG-59 дальность передачи составляет 500 метров.

960H / АHD

Полная поддержка формата 960H

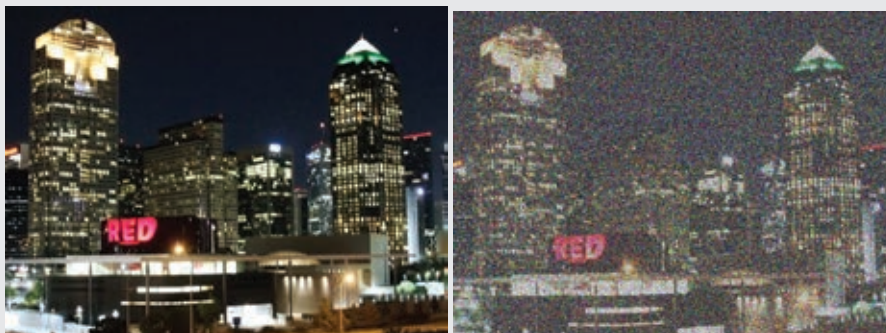
При необходимости АHD камеры и АHD регистраторы MICRODIGITAL с легкостью переключаются с формата АHD на классический формат 960H.



Невысокая стоимость

При столь высоком качестве изображения, стоимость оборудования АHD сопоставима со стоимостью аналогового видеоборудования.

Снижения шумов



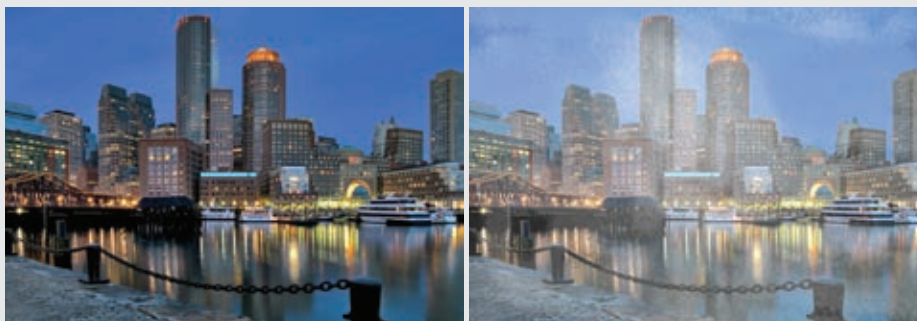
HD-SDI и AHD камеры MICRODIGITAL обладают функцией 3D Снижение Шумов (3DNR). Помехи могут возникнуть, например, при недостаточном уровне освещения. Особенно полезна функция DNR, когда при слабом освещении в кадре появляется движущийся объект. Благодаря функции DNR картинка получается очень четкой и яркой. Также при уменьшении шумов снижается размер файла в архиве.

Расширенный динамический диапазон



Технология Расширенного Динамического Диапазона (Wide Dynamic Range – WDR), которая обеспечивает яркое чёткое изображение даже в тех случаях, когда в поле зрения камеры одновременно попадают очень сильно освещенные и очень затемненные области.

Анти-туман



Анти-туманная функция (F-DNR) улучшает видимость изображений при низкой контрастности, которая, как правило, возникает в дождь, снег, при задымлении или тумане. В результате на экране можно наблюдать детали изображения, которые изначально были трудноразличимы.

Компенсация встречных засветок



Функция Компенсации Встречных Засветок (High Light Compensation – HLC) которая обеспечивает прекрасную экспозицию для объекта, даже когда очень сильный поток света направлен на объектив камеры, независимо от того перемещается ли наблюдаемый объект, или остается неподвижным.

Цифровая стабилизация изображения



Технология цифровой стабилизации изображения (DIST), реализованная в камерах MICRODIGITAL, устраняет колебания изображения, вызванное вибрацией, так же это позволяет занимать меньший объем HDD при записи.

Управление настройками меню камер



AHD 2.0

UTC Technology



Управление настройками меню камер AHD 2.0



AHD 2.0

Видеорегистраторы MDR-AH4190, MDR-AH8190, MDR-AH16190 и MDR-AH16900 имеют уникальную функцию настройки меню камер по коаксиальному кабелю, что минимизирует временные и трудовые затраты при инсталляции. Инсталляторы и пользователи теперь могут настраивать меню камер и фокусировать объективы, непосредственно с поста наблюдения.

ПОЧЕМУ HD-CCTV

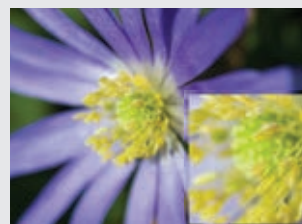
HD-SDI регистраторы и камеры имеют такую же архитектуру как аналоговые регистраторы и камеры.
HD-SDI регистраторы имеют такой же интерфейс настройки как аналоговые регистраторы
Продавцы охранного оборудования предъявляют более высокие требования к разрешению, но продолжают искать более низкую цену. HD-SDI камеры имеют цены гораздо ниже, чем мегапиксельные IP камеры. Экономия средств, происходит и в том случае, если для подключения HD камер использовать уже существующие CCTV системы. Затраты ниже – разрешение выше.
HD-SDI камеры не сжимают изображение при передаче, поэтому обеспечивают более высокое качество видео, чем мегапиксельные IP камеры, без задержки.



КЛЮЧЕВЫЕ Особенности HD-SDI ТЕХНОЛОГИЙ

Высочайшая Детализация

HD-SDI мегапиксельные камеры с высоким разрешением, дают возможность рассмотреть больше деталей на изображении, чем не мегапиксельные камеры. HD-SDI мегапиксельные камеры строят исключительно четкую картинку при наблюдении за движущимися объектами.



Большой Обзор

HD-SDI мегапиксельные камеры имеют более широкую область покрытия рассматриваемого пространства, чем аналоговые камеры. Одна Full HD (1080p) покрывает более широкую область без потери качества изображения, чем 5 аналоговых камер.



Не сжатое Full HD видео

HD-SDI видео не сжимается и не передается пакетами, так что, начальное изображение не искажается и не прерывается частота кадров.



Управление по коаксиальному кабелю



HD-SDI камеры имеют возможность настройки по коаксиальному кабелю (UTC Technology), что минимизирует время и трудозатраты при установке. При помощи пульта управления по коаксиалу можно настроить меню камер и сфокусировать объектив. Инсталляторы и пользователи могут настраивать камеру, непосредственно с поста наблюдения.

Двойной Поток H.264/MJPEG (Dual Stream)



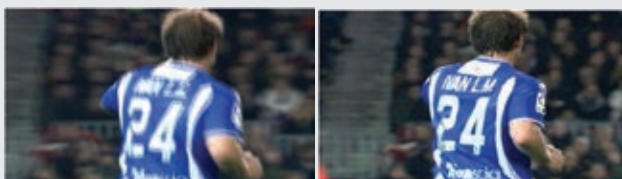
IP камеры MICRODIGITAL поддерживают двойной видеопоток H.264 (H.264/H.264) или H.264/MJPEG, что дает возможность просматривать изображение в реальном времени и, одновременно, записывать видео на локальный диск. Данная функция позволяет наиболее эффективно управлять полосой пропускания камер.

Управление полосой пропускания



IP камеры MICRODIGITAL поддерживают настройки VBR, CBR, GOP, что увеличивает эффективность работы всей сети в целом и упрощает расчеты при выборе сетевого оборудования.

Прогрессивное сканирование



На всех IP камерах MICRODIGITAL используется прогрессивная система сканирования. Эта технология позволяет формировать изображение высочайшего качества, особенно при наблюдении за быстро движущимися объектами. Так как дает возможность избежать эффекта смазывания.

Высокая скорость обработки изображения



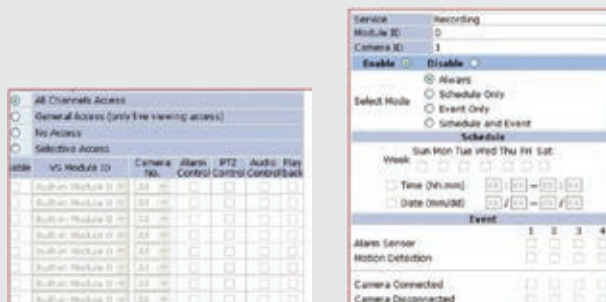
IP камеры MICRODIGITAL могут обрабатывать и передавать видеоизображение в пределах 200 миллисекунд. Это особенно эффективно, для наблюдении за быстро движущимися объектами и при работе с поворотными камерами.

Встроенная функция DVR



IP-камеры MICRODIGITAL поддерживают функцию записи. Они имеют встроенный слот для MicroSD карты объемом до 32 Гб. Встроенная функция записи имеет интерфейс такой же как у стандартных сетевых регистраторов. Это дает возможность управлять различными

настройками, например режимами записи, поиска в архиве, уровнями доступа и т.д.



Поддержка стандарта UPnP



Концепция UPnP («Universal Plug-and-Play») создана для простого и удобного подключения сетевых устройств к компьютеру, позволяющая избежать дополнительных сложных настроек.

Основное удобство заключается в том, что при подключении камер к сети автоматически настраивается их работа с другими устройствами. IP-камеры MICRODIGITAL поддерживают UPnP, что позволяет настроить их в кратчайшие сроки.

Полная линейка



MICRODIGITAL имеет полную линейку IP-камер, которая способна удовлетворить любые потребности, будь то экономичный проект или сложный высокобюджетный объект.

В линейке MICRODIGITAL присутствуют камеры различных факторов – корпусные под объектив, купольные, антивандальные, скоростные поворотные IP-камеры

Поддержка стандарта Onvif

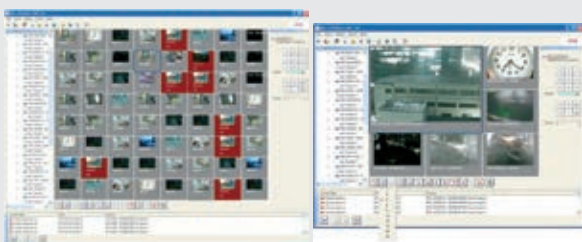


Все IP-камеры MICRODIGITAL совместимы со стандартом ONVIF, поэтому IP оборудование MICRODIGITAL способно работать IP устройствами других известных брендов.

Интеграция



Бесплатное программное обеспечение



MICRODIGITAL предлагает 128-канальную систему мониторинга центрального поста наблюдения и 16-канальный NVR. Программное обеспечение которое поставляются с IP оборудованием MICRODIGITAL бесплатно. Бесплатное ПО поддерживает все основные функции, такие как просмотр, воспроизведение, настройка тревог, поиск по событию и т.д.

Облачный сервис Veedo



Все IP-камеры MICRODIGITAL поддерживают облачный сервис. Для сервиса Veedo не требуется выделенного IP адреса. Необходимо лишь подключение к сети Интернет. Данный сервис позволяет сохранять видео на удаленных серверах («в облаке»).

Сетевые IP-видеорегистраторы на базе профессионального ПО Fly Cube

FLY CUBE – система мониторинга бизнеса, которая обеспечивает экономическую безопасность предприятия и предоставляет аналитическую информацию для принятия управленческих решений. Важно отметить, что эта система является единой точкой сбора и обработки информации о предприятии. Данные в нее поступают от систем учета и контроля, которые установлены на предприятии и которые интегрированы с ПО FLY CUBE.

Основные задачи:

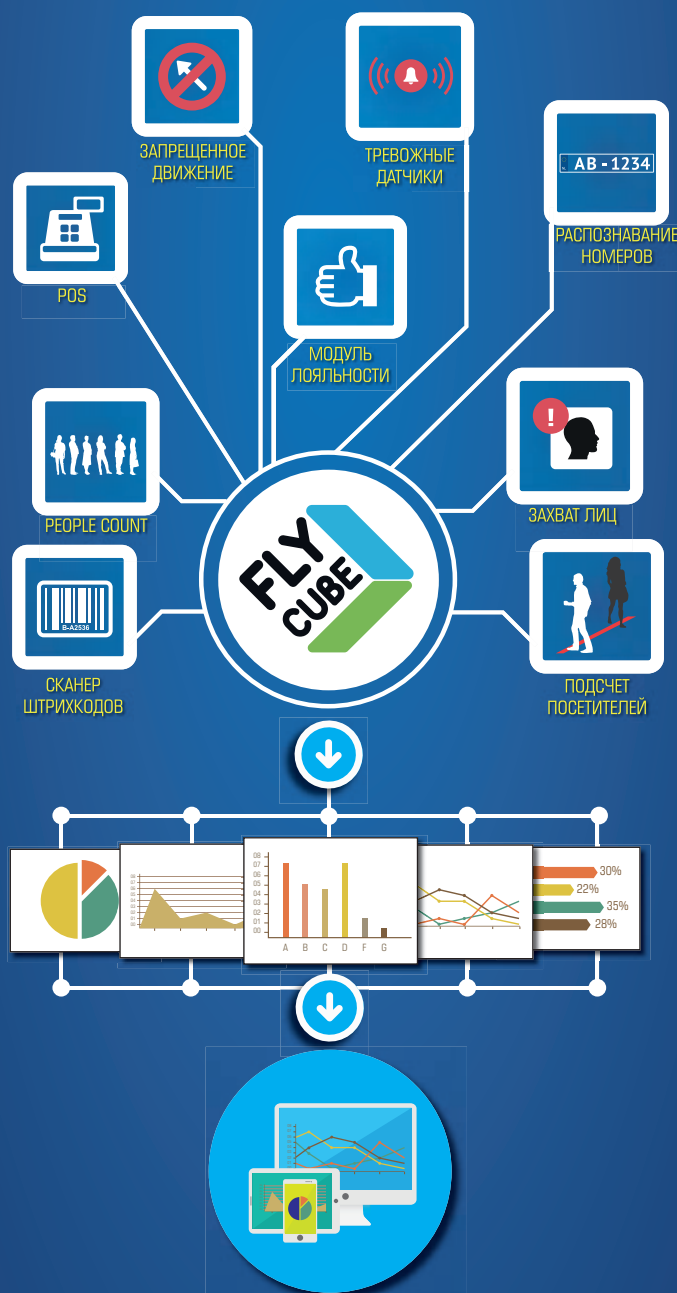
- Мониторинг и контроль ситуации на предприятии в режиме реального времени.
- Сбор и обработка данных с других систем, формирование и визуализация отчетов.
- Предоставление информации топ-менеджменту и коммерческим отделам для принятия управленческих решений.
- Контроль ситуации на предприятии – учет происходящих событий, запись видео и фото подтверждения каждого события, информирование оператора системы о тревожных событиях.
- Просмотр видео с интересующих камер в режиме реального времени.
- Предоставление доказательной базы при расследовании нестандартных ситуаций.
- Оперативный удаленный доступ к отчетам и данным о состоянии объекта.

В общих чертах работа ПО Fly Cube состоит из таких блоков:

- сбор данных от разных аналитических модулей и сторонних систем;
- хранение этих данных в единой базе событий;
- аналитическая обработка и превращение данных в полезную информацию, формирование отчетов;
- визуализация информации и предоставление ее в графическом виде пользователю.

FLY CUBE - МОНИТОРИНГ БИЗНЕСА

24/7



Модули аналитики

Система имеет широкий набор модулей аналитики, которые клиент может устанавливать в свою систему по своему усмотрению. Все модули аналитики можно разделить на 5 больших групп:



Video Agents – программные модули, которые анализируют видеопоток, добывают с него нужные данные и складывают их в единую базу. В дальнейшем эти данные обрабатываются системой и в результате формируются различные отчеты и графики. Также по этим данным можно проводить поиск нужного события по архиву. На основании сформированных отчетов можно принимать управленческие решения. Пример: захват лиц, подсчет посетителей, определение направления движения, распознавание автомобильных номеров, выявление дыма и огня, пр.

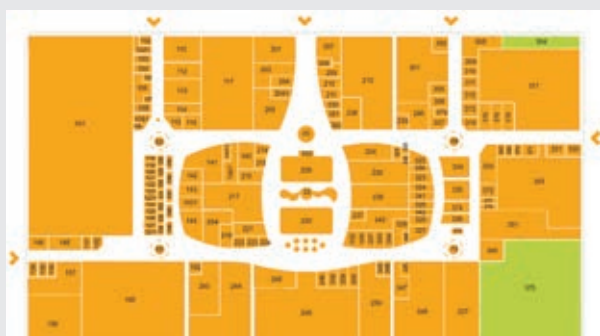
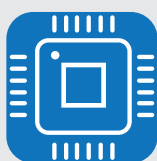


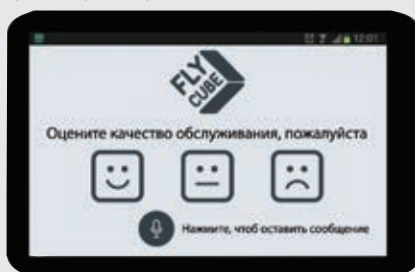
Схема ТРЦ



Зоны интенсивности движения на карте ТРЦ



Hardware Integration Agents – программные модули для интеграции ПО Fly Cube и стороннего оборудования в одну систему. Позволяют получать информацию от стороннего оборудования. А также могут отправлять управляющие сигналы на исполнительные устройства. Пример: электронная книга лояльности, тревожные кнопки и датчики, весовые комплексы, сканеры штрих-кодов, шлагбаумы, ворота, пр.



Электронная книга лояльности



POS agents – программные модули контроля кассовых операций. Получают от кассовых систем все данные о проводимых кассовых операциях (артикулы и наименования товаров, цену, количество, сумму чека, номер кассы и ФИО кассира, время, бонусы, пр.). Также эти модули синхронизируют полученные данные с видеопотоком, и позволяют проводить поиск по различным сценариям.



ERP agents – программные модули, которые позволяют интегрировать в одну систему ПО Fly Cube и ERP системы. Позволяют вести двусторонний обмен информацией между Fly Cube и ERP системами. Эти данные могут в дальнейшем быть использованы для формирования различных отчетов и графиков, поиска по архиву нужного события, принятия решений, пр.



Security agents – программные модули интеграции с охранными системами и системами контроля доступа. Позволяют получать данные из этих систем о всех событиях, которые они отслеживают. На основании этих данных пользователь может отслеживать график присутствия сотрудников, выявлять несанкционированное проникновение на территорию, выявлять мошенничество со стороны персонала.

Визуализация и бизнес



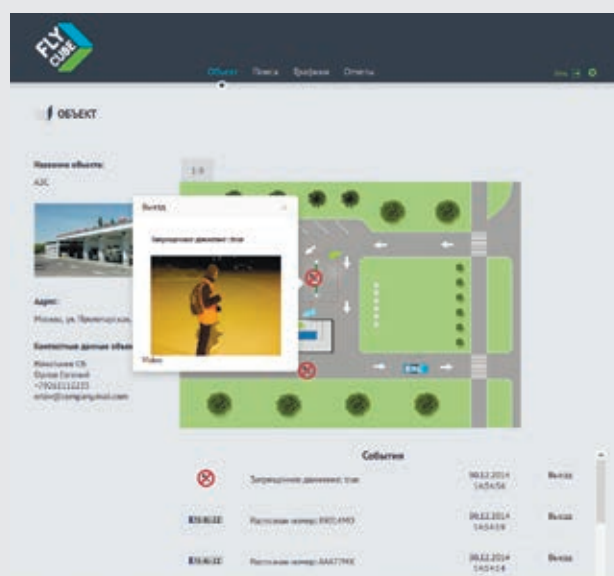
Визуализация информации о ситуации на предприятии также происходит через отображение маркеров событий на карте объекта. Посмотрев на карту объекта, пользователь сразу видит, что происходило на объекте и какая текущая ситуация. Нажав на интересующий маркер. Пользователь получает короткую информацию о событии (тип события, результат, время, локация, скриншот, пр.). Также есть возможность перейти в видеоархив и просмотреть запись данного события. Таким образом пользователь оперативно видит происходящее на предприятии и реагирует на нужные ему события.

Данная система необходима в первую очередь владельцем бизнеса, которым нужно принимать оперативные и стратегические решения.

Также, такая система будет полезна многим отделам компании (маркетинговому, финансовому, логистическому, пр.). Важно отметить, что каждый пользователь использует систему для своих целей и задач. Например:

- Оператор – наблюдает за территорией предприятия, просматривает видео, реагирует на тревожные события в режиме онлайн, расследует нестандартные ситуации, пр.
- Менеджер коммерческого отдела – смотрит за объектом ситуативно, работает с графиками и коммерческой информацией (количество посетителей, график возникновения очередей на кассах, время пребывания посетителя в определенной зоне, время нахождения автомобиля на территории, пр).

Все данные обрабатываются системой и потом визуализируются в виде графиков, диаграмм, инфографики. Благодаря визуализации данных, работа с отчетами занимает незначительное время. Зачастую достаточно нескольких минут, чтоб быть в курсе ситуации на предприятии.



- Руководитель или владелец бизнеса — работает с группами событий, графиками, отчетами, пр. Для них важна бизнес-логика и отклонение ситуации на предприятии от бизнес-процесса (очереди на кассах, отсутствие автомобилей на конкретной колонке, время обслуживания клиентов, пр.).

Важно отметить, что ПО Fly Cube отличается от обычных систем аналитики. Основное отличие в том, что в работу Fly Cube заложена бизнес логика конкретного предприятия. Это значит, что система не просто собирает аналитические данные (как это делают стандартные системы аналитики). Fly Cube мониторит бизнес-процессы, собирает о них аналитические данные, обрабатывает их и помогает выявить нарушения в этих бизнес-процессах. Другими словами, Fly Cube дает не сырые аналитические данные, а полезную бизнес информацию, на основании которой можно принимать управленческие решения.

Fly Cube делает работу с аналитической информацией быстрой, легкой и удобной. Пользователь тратит минимум усилий и времени на ознакомление с ситуацией на предприятии и на принятие нужного решения.



ОБОРУДОВАНИЕ IP

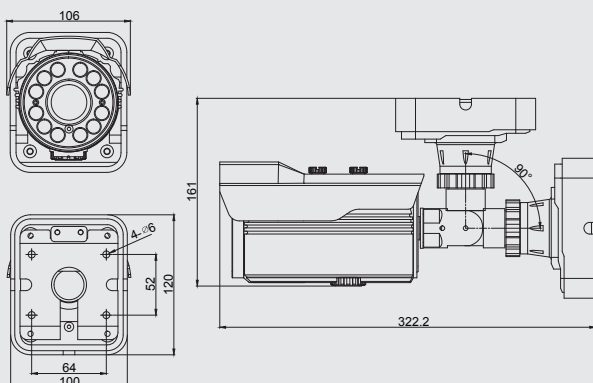
MDC-i6290TDN-110H / MDC-i6290TDN-10H



Название модели	MDC-i6290TDN-110H	MDC-i6290TDN-10H
Аппаратное обеспечение	Встроенный процессор 32 бит Флэш-память 8 мегабайт /SDRAM: 128 мегабайт	
Датчик изображения	2.0 Megapixel 1/3" Panasonic Progressive CMOS	
Объектив	6.0~50.0 мм	
Встроенная ИК-подсветка	110 ИК-диодов	10 ИК-диодов
Дальность ИК-подсветки	150 м	100 м
Минимальная освещенность	0.5 Лк / 0.0 Лк (ИК вкл)	
Сжатие видео	Motion JPEG / H.264	
Макс. скорость передачи видео	1920x1080 пикс. / 30 кадров/сек	
Потоковое видео	Motion JPEG и H.264 двухпотоковое видео (одновременно) Управляемая скорость передачи и пропускная способность	
Интерфейс LAN	10/100 BaseT Ethernet	
Питание по PoE	Нет	
Безопасность	Несколько уровней защиты камеры от несанкционированного доступа	
Пользователи	16 одновременно	
Дополнительные возможности	До 15.5 Мбайт памяти для буферизации пред- посттревог, отправка по e-mail, FTP	
Рабочие температуры	-40° ~ +50°C Встроенные нагревательные элементы	
Сервис VSaaS	Veedo cloud	
Питание	12 В DC	
Потребляемая мощность	2800 мА	1800 мА

РАЗМЕРЫ

MDC-i6290VTD-10H



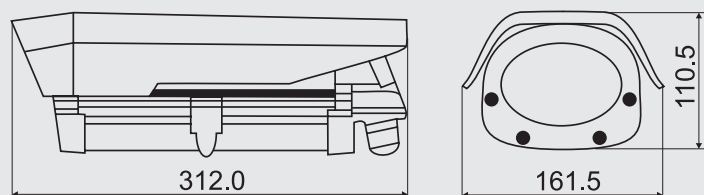
MDC-i6061TDN-66H / MDC-i6061TDNW-66H MDC-i6091TDN-66H

IP Уличные камеры с ИК-подсветкой



Название модели	MDC-i6061TDN-66H	MDC-i6061TDNW-66H	MDC-i6091TDN-66H
Аппаратное обеспечение	Встроенный процессор 32 бит Флэш-память 8 мегабайт /SDRAM: 128 мегабайт		
Датчик изображения	1.3 Megapixel 1/3" Panasonic Progressive CMOS		2.0 Megapixel 1/3" SONY Progressive CMOS
Объектив	3.5~16.0 мм		
Встроенная ИК-подсветка	66 ИК-диодов, дальность ИК-подсветки 50 м		
Минимальная освещенность	0.5 Лк 0.0 Лк (ИК вкл)		
Сжатие видео	Motion JPEG / H.264		
Макс. скорость передачи видео	30 к/сек (1280x1024 пикс.)		30 к/сек (1920x1080 пикс.)
Wi-Fi	Нет	Да	Нет
Потоковое видео	Motion JPEG и H.264 двухпоточное видео (одновременно) Управляемая скорость передачи и пропускная способность		
Интерфейс LAN	10/100 BaseT Ethernet		
Внутренняя память	MicroSD карта, до 32 Гб		
USB порт	USB 2.0		
Интерфейс вх/вых тревоги	1 / 1		
Аудио вх/вых	1 / 1		
Питание по PoE	Встроенный Hi-PoE		
Безопасность	Несколько уровней защиты камеры от несанкционированного доступа		
Пользователи	16 одновременно		
Дополнительные возможности	До 15.5 Мбайт памяти для буферизации пред- посттревог, отправка по e-mail, FTP		
Сервис VSaaS	Veedo cloud		
Рабочие температуры	-40° ~ +50°C Встроенные нагревательные элементы		
Питание	12 В DC / 24 В AC		
Потребление энергии	750 мА (12В) 600 мА (24В)		850 мА (12В) 700 мА (24В)

РАЗМЕРЫ



**MDC-i6260TDN-24H / MDC-i6290TDN-24H /
MDC-i6290TDN-24HA / MDC-i6290VTD-24H /
MDC-i6290FTD-24H / MDC-i1290V**

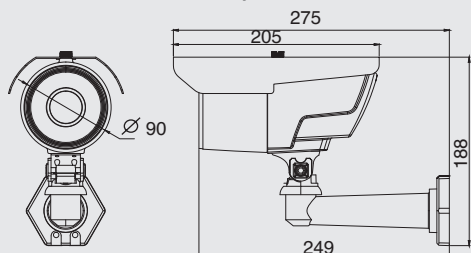
Уличные IP камеры с ИК-подсветкой



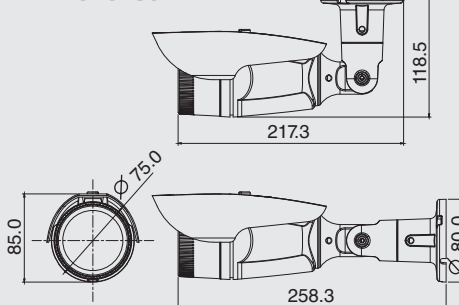
Название модели	MDC-i6260TDN-24H	MDC-i6290TDN-24H MDC-i6290TDN-24HA	MDC-i6290VTD-24H	MDC-i6290FTD-24H	MDC-i1290V
Аппаратное обеспечение	Встроенный процессор 32 бит Флэш-память 8 мегабайт /SDRAM: 128 мегабайт				
Датчик изображения	1.3 Megapixel 1/3" Progressive CMOS	2.0 Megapixel 1/3" SONY Progressive CMOS	2.0 Megapixel 1/2.7" Progressive CMOS		
Объектив	3.5~16.0 мм		2.8~12.0 мм	3.7 мм	2.8~12.0 мм
Автофокус	Нет	MDC-i6290TDN-24HA	Нет		
Встроенная ИК-подсветка	24 ИК-диода, дальность 20 м				Нет
Минимальная освещенность	0.5 Лк (Цвет) / 0 Лк (ИК вкл)				0.1 Лк (Цвет)
Убираемый ИК-фильтр	Да				Нет
Сжатие видео	Motion JPEG / H.264				
Макс. скорость передачи видео	1280x1024 пикс. 30 кадров/сек	1920x1080 пикс. 30 кадров/сек			
Потоковое видео	Motion JPEG и H.264 двухпотоковое видео (одновременно) Управляемая скорость передачи и пропускная способность				
Интерфейс LAN	10/100 BaseT Ethernet				
Внутренняя память	MicroSD карта, до 32 Гб				Нет
Интерфейс вх/вых тревоги	Нет				
Аудио вх/вых	Нет				
Питание по PoE	Встроенный				Нет
Безопасность	Несколько уровней защиты камеры от несанкционированного доступа				
Пользователи	16 одновременно				
Дополнительные возможности	До 15.5 Мбайт памяти для буферизации пред-посттревог, отправка по e-mail, FTP				
Сервис VSaaS	Veedo cloud				Нет
Рабочие температуры	-40° ~ +50°C				-30° ~ +50°C
Питание	12 В DC				
Потребление энергии	700 мА	900 мА	860 мА	300 мА	

РАЗМЕРЫ

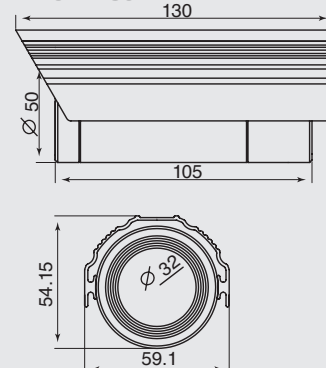
**MDC-i6260TDN-24H / MDC-i6290TDN-24H /
MDC-i6290TDN-24HA / MDC-i6290VTD-24H**



MDC-i6290FTD-24H



MDC-i1290V

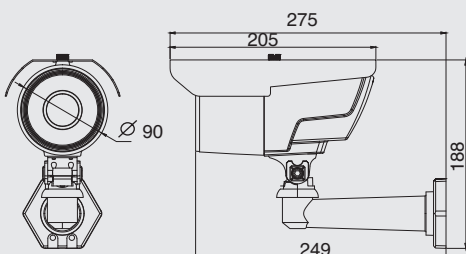


MDC-i6120V-32LPR



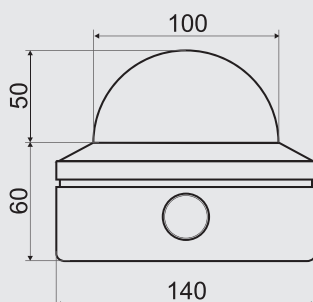
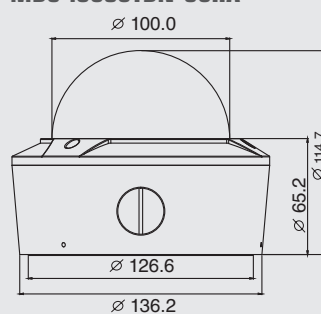
Название модели	MDC-i6120V-32LPR
Аппаратное обеспечение	Встроенный процессор 32 бит Флэш-память 8 мегабайт /SDRAM: 128 мегабайт
Датчик изображения	1/3" High Sensitivity CCD
Объектив	6.0~50.0 мм
Автофокус	Нет
Встроенная ИК-подсветка	40 ИК-диодов, дальность 20 м
Минимальная освещенность	0 Лк (ИК вкл)
Максимальная скорость автомобиля	60 км/ч
Убираемый ИК-фильтр	Нет
Сжатие видео	Motion JPEG / H.264
Макс. скорость передачи видео	704x480 пикс. 30 кадров/сек
Потоковое видео	Motion JPEG и H.264 двухпотоковое видео (одновременно) Управляемая скорость передачи и пропускная способность
Интерфейс LAN	10/100 BaseT Ethernet
Внутренняя память	Нет
Интерфейс вх/вых тревоги	Нет
Аудио вх/вых	Нет
Питание по PoE	Нет
Безопасность	Несколько уровней защиты камеры от несанкционированного доступа
Пользователи	16 одновременно
Дополнительные возможности	До 15.5 Мбайт памяти для буферизации пред-посттревог, отправка по e-mail, FTP
Сервис VSaaS	Нет
Рабочие температуры	-40° ~ +50°C
Питание	12 В DC
Потребление энергии	550 мА

РАЗМЕРЫ



**MDC-i8060TDN-30H / MDC-i8090TDN-30H /
MDC-i8090TDN-30HA / MDC-i8090TDN-H**


Название модели	MDC-i8060TDN-30H	MDC-i8090TDN-30H	MDC-i8090TDN-30HA	MDC-i8090TDN-H
Аппаратное обеспечение	Встроенный процессор 32 бит Флэш-память 8 мегабайт /SDRAM: 128 мегабайт			
Датчик изображения	1.3 Megapixel 1/3" Panasonic Progressive CMOS		2.0 Megapixel 1/3" SONY Progressive CMOS	
Объектив	2.8~12.0 мм		3.5~16.0 мм	2.8~12.0 мм
Автофокусировка	Нет		Да	Нет
Встроенная ИК-подсветка	30 ИК-диодов, дальность 25 м			Нет
Минимальная освещенность	0.5 Лк (Цвет) / 0.1 Лк (Ч/б) 0 Лк (ИК вкл)		0.5 Лк (Цвет) / 0.02 Лк (Ч/б) 0 Лк (ИК вкл)	0.5 Лк (Цвет) / 0.02 Лк (Ч/б)
Убираемый ИК-фильтр	Да			
Сжатие видео	Motion JPEG / H.264			
Макс. скорость передачи видео	30 к/сек (1280x1024 пикс.)		30 к/сек (1920x1080 пикс.)	
Потоковое видео	Motion JPEG и H.264 двухпотоковое видео (одновременно) Управляемая скорость передачи и пропускная способность			
Интерфейс LAN	10/100 BaseT Ethernet			
Внутренняя память	MicroSD карта, до 32 Гб			
Интерфейс вх/вых тревоги	1 / 1			
Аудио вх/вых	1 / 1			
Питание по PoE	Встроенный			
Безопасность	Несколько уровней защиты камеры от несанкционированного доступа			
Пользователи	16 одновременно			
Дополнительные возможности	До 15.5 Мбайт памяти для буферизации пред-посттревог, отправка по e-mail, FTP			
Сервис VSaaS	Veedo cloud			
Рабочие температуры	-40° ~ +50°C			
Питание	12 В DC			
Потребление энергии	850 мА			550 мА

РАЗМЕРЫ**MDC-i8090TDN-H**
**MDC-i8060TDN-30H /
MDC-i8090TDN-30H /
MDC-i8090TDN-30HA**


**MDC-i8290VTD-30H / MDC-i8290VTD-H /
MDC-i8290FTD-24H / MDC-i8290F-H**

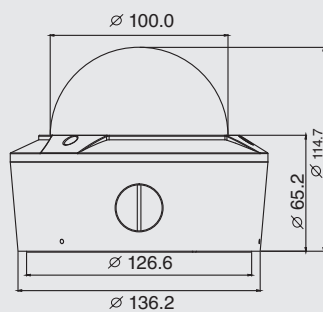
Купольные антивандальные IP камеры



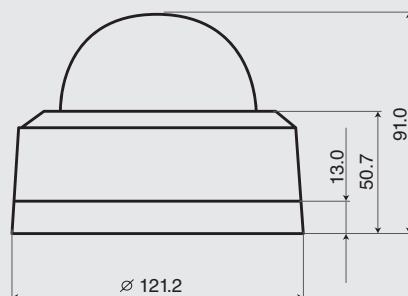
Название модели	MDC-i8290VTD-30H	MDC-i8290VTD-H	MDC-i8290FTD-24H	MDC-i8290F-H
Аппаратное обеспечение	Встроенный процессор 32 бит Флэш-память 8 мегабайт /SDRAM: 128 мегабайт			
Датчик изображения	2.0 Megapixel 1/3" Progressive CMOS			
Объектив	2.8~12.0 мм		4.0 мм	3.7 мм
Автофокусировка	Нет			
Встроенная ИК-подсветка	30 ИК-диодов, дальность 25 м	Нет	24 ИК-диода, дальность 20 м	Нет
Минимальная освещенность	0.5 Лк (Цвет) / 0.02 Лк (Ч/б) 0 Лк (ИК вкл)	0.5 Лк (Цвет) / 0.02 Лк (Ч/б)	0.5 Лк (Цвет) / 0.02 Лк (Ч/б) 0 Лк (ИК вкл)	0.5 Лк (Цвет) / 0.02 Лк (Ч/б)
Убираемый ИК-фильтр	Да			Нет
Сжатие видео	Motion JPEG / H.264			
Макс. скорость передачи видео	30 к/сек (1280x1024 пикс.)			
Потоковое видео	Motion JPEG и H.264 двухпоточное видео (одновременно) Управляемая скорость передачи и пропускная способность			
Интерфейс LAN	10/100 BaseT Ethernet			
Внутренняя память	MicroSD карта, до 32 Гб			
Интерфейс вх/вых тревоги	Нет			
Аудио вх/вых	Нет			
Питание по PoE	Встроенный			Опционально
Безопасность	Несколько уровней защиты камеры от несанкционированного доступа			
Пользователи	16 одновременно			
Дополнительные возможности	До 15.5 Мбайт памяти для буферизации пред-посттревог, отправка по e-mail, FTP			
Сервис VSaaS	Veedo cloud			
Рабочие температуры	-40° ~ +50°C			
Питание	12 В DC			
Потребление энергии	850 мА	600 мА	850 мА	600 мА

РАЗМЕРЫ

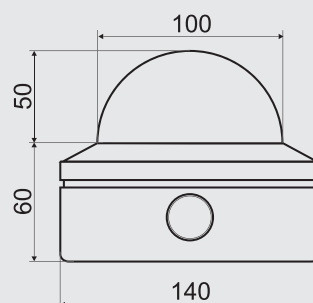
MDC-i8290VTD-30H



MDC-i8290FTD-24H



**MDC-i8290VTD-H /
MDC-i8290F-H**



**MDC-i4090WDN / MDC-i8090WDN-28H /
MDC-i8090WDN-28HA / MDC-i7090WDN-28 /
MDC-i7090WDN-28A**

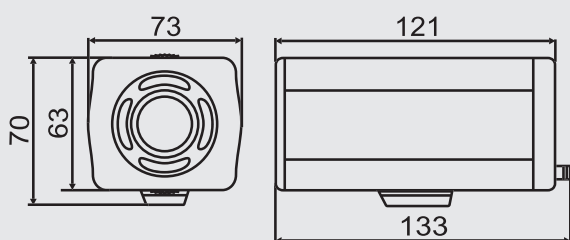
IP камеры с расширенным динамическим диапазоном



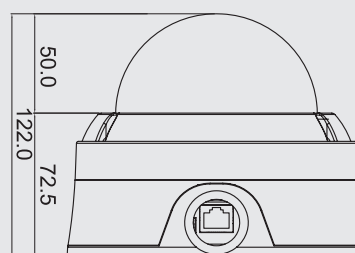
Название модели	MDC-i4090WDN	MDC-i8090WDN-28H	MDC-i8090WDN-28HA	MDC-i7090WDN-28	MDC-i7090WDN-28A
Аппаратное обеспечение	Встроенный процессор 32 бит. Флэш-память 8 мегабайт /SDRAM: 128 мегабайт				
Датчик изображения	2.0 Megapixel 1/3" Panasonic Progressive CMOS				
Динамический диапазон	120 дБ				
Объектив	C/CS	2.8~12.0 мм	3.5~16.0 мм	2.8~12.0 мм	3.5~16.0 мм
Автофокусировка	Нет		MDC-i8090WDN-28HA	Нет	
Мин. освещенность	0.3 Лк (Цвет)	0.3 Лк (Цвет) / 0 Лк (ИК вкл.)			
Убираемый ИК-фильтр	Да				
Встроенная ИК-подсветка	Нет	28 ИК-диодов, дальность 25 м			
Сжатие видео	Motion JPEG / H.264				
Макс. скорость передачи видео	30 к/сек (1920x1080 пикс.)				
Потоковое видео	Motion JPEG и H.264 двухпотоковое видео (одновременно) Управляемая скорость передачи и пропускная способность				
Интерфейс LAN	10/100 BaseT Ethernet				
Внутренняя память	MicroSD карта, до 32 Гб				
USB порт	USB 2.0				
Интерфейс вх/вых тревоги	1 / 1				
Аудио вх/вых	1 / 1				
Питание по PoE	Встроенный				
Безопасность	Несколько уровней защиты камеры от несанкционированного доступа				
Пользователи	16 одновременно				
Дополнительные возможности	До 15.5 Мбайт памяти для буферизации пред- посттравгов, отправка по e-mail, FTP				
Сервис VSaaS	Veedo cloud				
Рабочие температуры	-10° ~ +50°C	-40° ~ +50°C		-10° ~ +50°C	
Питание	12 В DC				
Потребление энергии	250 мА	900 мА		750 мА	

РАЗМЕРЫ

MDC-i4090WDN



**MDC-i8090WDN-28H / MDC-i8090WDN-28HA /
MDC-i7090WDN-28 / MDC-i7090WDN-28A**



**MDC-i7060TDN-30 / MDC-i7090TDN-30 /
MDC-i7090TDN-30A / MDC-i7090VTD-30 /
MDC-i7090FTD-30 / MDC-i7090F**

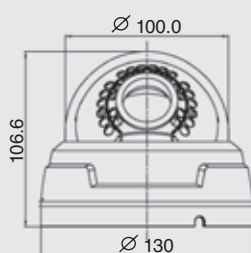
Купольные IP камеры для помещений



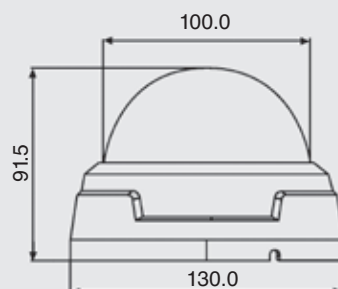
Название модели	MDC-i7060TDN-30	MDC-i7090TDN-30	MDC-i7090TDN-30A	MDC-i7090VTD-30	MDC-i7090FTD-30	MDC-i7090F
Аппаратное обеспечение	Встроенный процессор 32 бит/ Флэш-память 8 мегабайт /SDRAM: 128 мегабайт					
Датчик изображения	1.3 Megapixel 1/3" Panasonic Progressive CMOS	2.0 Megapixel 1/3" SONY Progressive CMOS		2.0 Megapixel 1/3" Progressive CMOS		
Объектив	2.8~12.0 мм	2.8~12.0 мм	3.5~16.0 мм	2.8~12.0 мм	4.0 мм	3.6 мм
Автофокусировка	Нет		Да		Нет	
Встроенная ИК-подсветка	30 ИК-диодов, дальность 25 м					Нет
Минимальная освещенность	0.5 Лк (Цвет) / 0 Лк (ИК вкл)					0.5 Лк (Цвет)
Убираемый ИК-фильтр	Да					Нет
Сжатие видео	Motion JPEG / H.264					
Макс. скорость передачи видео	30 к/сек (1280x1024 пикс.)	30 к/сек (1920x1080 пикс.)				
Потоковое видео	Motion JPEG и H.264 двухпоточное видео (одновременно) Управляемая скорость передачи и пропускная способность					
Интерфейс LAN	10/100 BaseT Ethernet					
Внутренняя память	MicroSD карта, до 32 Гб					
Интерфейс вх/вых тревоги	1 / 1					
Аудио вх/вых	Встроенный микрофон / 1					
Питание по PoE	Встроенный					
Безопасность	Несколько уровней защиты камеры от несанкционированного доступа					
Пользователи	16 одновременно					
Дополнительные возможности	До 15.5 Мбайт памяти для буферизации пред-посттревог, отправка по e-mail, FTP					
Сервис VSaaS	Veedo cloud					
Рабочие температуры	-10° ~ +50°C					
Питание	12 В DC					
Потребление энергии	500 мА	600 мА				260 мА

РАЗМЕРЫ

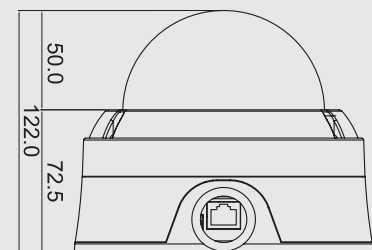
**MDC-i7060TDN-30 / MDC-i7090TDN-30 /
MDC-i7090TDN-30A / MDC-i7090VTD-30 /
MDC-i7090FTD-30**



MDC-i7090F



**MDC-i7030TDN-28 /
MDC-i7030TDN-28A**



**MDC-i7290VTD-30 /
MDC-i7290FTD-24 / MDC-i7290F**

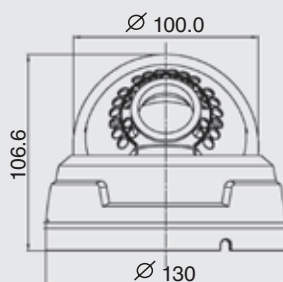
Купольные IP камеры для помещений



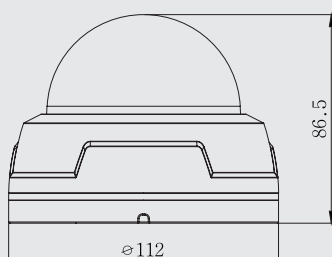
Название модели	MDC-i7290VTD-30	MDC-i7290FTD-24	MDC-i7290F
Аппаратное обеспечение	Встроенный процессор 32 бит/ Флэш-память 8 мегабайт /SDRAM: 128 мегабайт		
Датчик изображения	2.0 Megapixel 1/3" Progressive CMOS		
Объектив	2.8~12.0 мм	4.0 мм	3.6 мм
Встроенная ИК-подсветка	30 ИК-диодов, дальность 25 м	24 ИК-диода, дальность 20 м	Нет
Минимальная освещенность	0.5 Лк (Цвет) / 0 Лк (ИК вкл)		0.5 Лк (Цвет)
Убираемый ИК-фильтр	Да		Нет
Сжатие видео	Motion JPEG / H.264		
Макс. скорость передачи видео	30 к/сек (1920x1080 пикс.)		
Потоковое видео	Motion JPEG и H.264 двухпоточное видео (одновременно) Управляемая скорость передачи и пропускная способность		
Интерфейс LAN	10/100 BaseT Ethernet		
Внутренняя память	MicroSD карта, до 32 Гб		
Интерфейс вх/вых тревоги	Нет		
Аудио вх/вых	Нет		
Питание по PoE	Встроенный	Опционально	
Безопасность	Несколько уровней защиты камеры от несанкционированного доступа		
Пользователи	16 одновременно		
Дополнительные возможности	До 15.5 Мбайт памяти для буферизации пред-посттревог, отправка по e-mail, FTP		
Сервис VSaaS	Veedo cloud		
Рабочие температуры	-10° ~ +50°C		
Питание	12 В DC		
Потребление энергии	600 мА	260 мА	

РАЗМЕРЫ

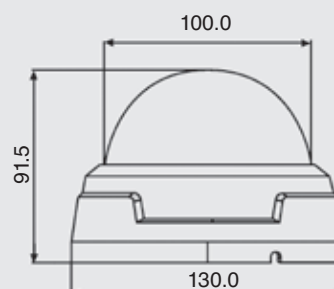
MDC-i7290VTD-30



MDC-i7290FTD-24



MDC-i7290F



**MDC-i4090TDN / MDC-i4040 / MDC-i4040W /
MDC-i4060 / MDC-i4060W / MDC-i4060-8 /
MDC-i4060W-8 / MDC-i3290F**

Корпусные IP камеры для помещений



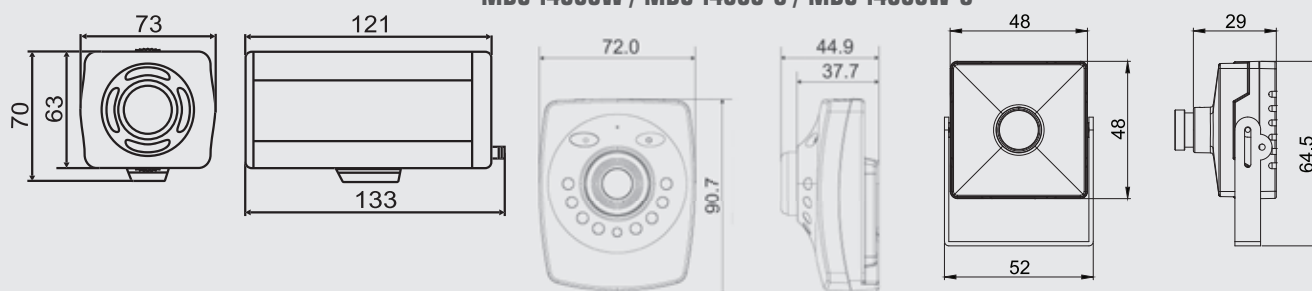
Название модели	MDC-i4090TDN	MDC-i4040 MDC-i4040W	MDC-i4060 MDC-i4060W	MDC-i4060-8 MDC-i4060W-8	MDC-i3290F
Аппаратное обеспечение	Встроенный процессор 32 бит. Флэш-память 8 мегабайт /SDRAM: 128 мегабайт				
Датчик изображения	2.0 Megapixel 1/3" SONY Progressive CMOS	1/4" VGA Progressive CMOS	1.3 Megapixel 1/3" Progressive CMOS		2.0 Megapixel 1/3" Progressive CMOS
Объектив	C/CS	3.6 мм			3.7 мм
Встроенная ИК-подсветка		Нет	8 ИК-диодов дальность 6 м		Нет
Мин. освещенность	0.5 Лк (Цвет) / 0.1 Лк (Ч/б)	0.2 Лк (Цвет)		0.2 Лк (Цвет) / 0 Лк (ИК вкл.)	0.2 Лк (Цвет)
Убираемый ИК-фильтр	Да	Нет			
Сжатие видео	Motion JPEG / H.264				
Макс. скорость передачи видео	30 к/сек (1920x1080 пикс.)	30 к/сек (640x480 пикс.)	30 к/сек (1280x720 пикс.)		30 к/сек (1920x1080 пикс.)
Wi-Fi	Нет	MDC-i4240W	MDC-i4260W	MDC-i4060W-8	Нет
Потоковое видео	Motion JPEG и H.264 двухпотоковое видео (одновременно), Управляемая скорость передачи и пропускная способность				
Интерфейс LAN	10/100 BaseT Ethernet				
Внутренняя память	MicroSD карта, до 32 Гб				
USB порт	USB 2.0				Нет
Интерфейс вх/вых тревоги	1 / 1				Нет
Аудио	1 / 1	Встроенный микрофон / 1			Нет
Питание по PoE	Встроенный	Опционально			
Безопасность	Несколько уровней защиты камеры от несанкционированного доступа				
Пользователи	16 одновременно				
Дополнительные возможности	До 15.5 Мбайт памяти для буферизации пред- посттревог, отправка по e-mail, FTP				
Сервис VSaaS	Veedo cloud				
Рабочие температуры	-10° ~ +50°C				
Питание	12 В DC				
Потребление энергии	260 мА	200 мА		500 мА	300 мА

РАЗМЕРЫ

MDC-i4090TDN / MDC-i4030TDN

**MDC-i4040 / MDC-i4040W / MDC-i4060 /
MDC-i4060W / MDC-i4060-8 / MDC-i4060W-8**

MDC-i3290F



**MDC-N4060 / MDC-N4060W /
MDC-N4060-8 / MDC-N4060W-8 /
MDC-N3290F / MDC-N1290V**

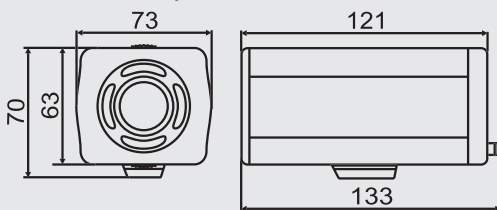
Корпусные IP камеры



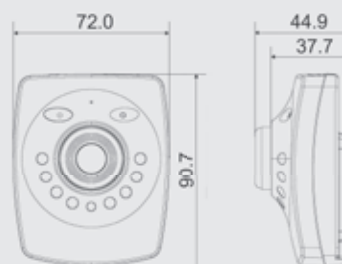
Название модели	MDC-N4060 MDC-N4060W	MDC-N4060-8 MDC-N4060W-8	MDC-N3290F	MDC-N1290V
Аппаратное обеспечение	Встроенный процессор 32 бит. Флэш-память 8 мегабайт /SDRAM: 128 мегабайт			
Датчик изображения	1.3 Megapixel 1/3" Progressive CMOS		2.0 Megapixel 1/3" Progressive CMOS	
Объектив	3.6 мм		2.8~12.0 мм	
Встроенная ИК-подсветка	Нет	8 ИК-диодов дальность 6 м	Нет	
Мин. освещенность	0.2 Лк (Цвет)	0.2 Лк (Цвет) / 0 Лк (ИК вкл.)	0.2 Лк (Цвет)	
Убираемый ИК-фильтр	Нет			
Сжатие видео	Motion JPEG / H.264			
Макс. скорость передачи видео	30 к/сек (1280x720 пикс.)		30 к/сек (1920x1080 пикс.)	
Wi-Fi	MDC-i4260W	MDC-i4060W-8	Нет	
Потоковое видео	Motion JPEG и H.264 двухпотоковое видео (одновременно), Управляемая скорость передачи и пропускная способность			
Интерфейс LAN	10/100 BaseT Ethernet			
Внутренняя память	MicroSD карта, до 32 Гб			Нет
USB порт	USB 2.0		Нет	
Интерфейс вх/вых тревоги	1 / 1		Нет	
Аудио	Встроенный микрофон / 1		Нет	
Питание по PoE	Опционально			
Безопасность	Несколько уровней защиты камеры от несанкционированного доступа			
Пользователи	16 одновременно			
Дополнительные возможности	До 15.5 Мбайт памяти для буферизации пред- посттревог, отправка по e-mail, FTP			
Сервис VSaaS	Veedo cloud			
Рабочие температуры	-10° ~ +50°C			
Питание	12 В DC			
Потребление энергии	200 мА	500 мА	300 мА	

РАЗМЕРЫ

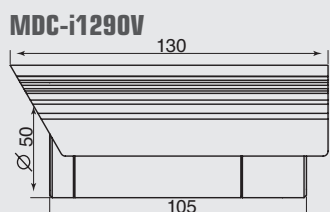
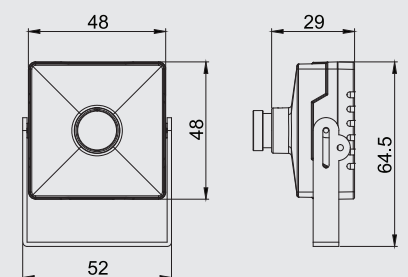
MDC-i4090TDN / MDC-i4030TDN



**MDC-i4040 / MDC-i4040W /
MDC-i4060 / MDC-i4060W /
MDC-i4060-8 / MDC-i4060W-8**



MDC-i3290F



**MDS-i1220H / MDS-i3621H / MDS-i3621HW /
MDS-i109H / 109HB / MDS-i209 / MDS-i2091PT**


Название модели	MDS-i1220H	MDS-i3621H MDS-i3621HW	MDS-i109H	MDS-i109HB	MDS-i209	MDS-i2091PT
Аппаратное обеспечение	Встроенный процессор 32 бит/Флэш-память 8 мегабайт /SDRAM: 128 мегабайт					
Матрица	1/4" 960H CCD		2.0 Megapixel 1/3" Progressive CMOS			
Объектив	3.8 ~ 45.6 мм	3.4 ~ 122.4 мм	5.1 ~ 51.0 мм		4.7 ~ 94.0 мм	
Оптическое увеличение	x12	x36	x10		x20	
Минимальная освещенность	0.0004 Лк (DSS вкл.)		0.001 (DSS вкл.)		0.5 (Цвет) / 0.001 (DSS вкл.)	
Встроенная ИК-подсветка	Нет					
Дворник для объектива	Нет			Да		
Кронштейн на стену	Нет	Да	Нет	Да	Нет	
Функции камеры	BLC (компенсация задней засветки) AWB (баланс белого) AGC (APY) ICR (день и ночь) DNR (подавление шума при низком освещении) WDR (расширенный динамический диапазон) DSS (электронное увеличение чувствительности)					
Сжатие видео	Motion JPEG / H.264					
Разрешение	720x576		1920x1080			
Макс. скорость передачи видео	720x576 25 кадров/сек		1920x1080 30 кадров/сек			
Wi-Fi	Нет	MDS-i3621HW	Нет			
Потоковое видео	Motion JPEG и H.264 двухпотоковое видео (одновременно) Управляемая скорость передачи и пропускная способность					
Интерфейс вх/вых тревоги	1/1	8/2	1/1		8/2	
Аудио вх/вых	1/1		1/1			
Интерфейс LAN	10/100 BaseT Ethernet					
Внутренняя память	MicroSD карта, до 32 Гб					
USB порт	Нет					
Последовательный интерфейс	Макс. скорость передачи: 115200 бит/с / RS-485					
Безопасность	Несколько уровней защиты камеры от несанкционированного доступа					
Пользователи	16 одновременно					
Дополнительные возможности	Оповещение буфера тревоги по событию или расписанию, оповещение о тревоге по e-mail, вызов CGI по событию или расписанию					
Сервис VSaaS	Veedo cloud					
Питание	24 В переменного тока					
Потребление энергии	55 Вт			100 Вт		
Рабочие температуры	-40° ~ +50°C (Встроенные нагревательные элементы)					

MDS-i209-2H / MDS-i309-2H



Название модели	MDS-i209-2H	MDS-i309-2H
Аппаратное обеспечение	Встроенный процессор 32 бит Флэш-память 8 мегабайт /SDRAM: 128 мегабайт	
Матрица	2.0 Megapixel 1/3" Progressive CMOS	
Объектив	4.7 ~ 94.0 мм	4.3 ~ 129.0 мм
Оптическое увеличение	x20	x30
Минимальная освещенность	0 Лк (ИК вкл.)	
Встроенная ИК-подсветка	2 ИК-диода Дальность 100 м	2 ИК-диода Дальность 120 м
Функции камеры	BLC (компенсация задней засветки) AWB (баланс белого) AGC (APU) ICR (день и ночь) DNR (подавление шума при низком освещении) WDR (расширенный динамический диапазон) DSS (электронное увеличение чувствительности)	BLC (компенсация задней засветки) AWB (баланс белого) AGC (APU) ICR (день и ночь) DNR (подавление шума при низком освещении) DSS (электронное увеличение чувствительности)
Сжатие видео	Motion JPEG / H.264	
Разрешение	1920x1080	
Макс. скорость передачи видео	1920x1080 30 кадров/сек	
Wi-Fi	Нет	
Потоковое видео	Motion JPEG и H.264 двухпоточное видео (одновременно) Управляемая скорость передачи и пропускная способность	
Интерфейс вх/вых тревоги	8/2	1/1
Аудио вх/вых	1/1	
Интерфейс LAN	10/100 BaseT Ethernet	
Внутренняя память	MicroSD карта, до 32 Гб	
USB порт	Нет	
Последовательный интерфейс	Макс. скорость передачи: 115200 бит/с / RS-485	
Безопасность	Несколько уровней защиты камеры от несанкционированного доступа	
Пользователи	16 одновременно	
Дополнительные возможности	Оповещение буфера тревоги по событию или расписанию, оповещение о тревоге по e-mail, вызов CGI по событию или расписанию	
Сервис VSaaS	Veedo cloud	
Питание	24 В переменного тока	
Потребление энергии	120 Вт	
Рабочие температуры	-40° ~ +50°C (Встроенные нагревательные элементы)	

MDR-i004E / MDR-i008 / MDR-i016



Название модели	MDR-i004E	MDR-i008	MDR-i016
Кол-во подключаемых IP-устройств	4	8	16
Сжатие видео	H.264		
Видеовыходы	1 HDMI, 1VGA (1920x1080)		
Аудио вх.	4 x IP-кам. 4 RCA	8 x IP-кам. 4 RCA	16 x IP-кам. 4 RCA
Аудио вых.	1 RCA		
Тревожные вх.	4 x IP-кам. / 4 (клемм)	8 x IP-кам. / 4 (клемм)	16 x IP-кам. / 4 (клемм)
Тревожные вых.	1		
Скорость записи	100 к/сек 720x576	200 к/сек 720x576	400 к/сек 720x576
	100 к/сек 1280x720	200 к/сек 1280x720	400 к/сек 1280x720
	100 к/сек 1920x1080	192 к/сек 1920x1080	192 к/сек 1920x1080
Максимальная скорость передачи	100 к/сек 720x576	200 к/сек 720x576	400 к/сек 720x576
	100 к/сек 1280x720	200 к/сек 1280x720	400 к/сек 1280x720
	100 к/сек 1920x1080	192 к/сек 1920x1080	192 к/сек 1920x1080
Интерфейс LAN	10/100BaseT Ethernet		
Макс. поток	40 Мбит		
Последовательный интерфейс	RS-232, RS-485		
HDD	1 внутренний	3 внутренних, 1 внешний (e-sata)	
Питание	12 вольт постоянного тока, 5А		
Пользователи	16 пользователей одновременно		
Поддерживаемые протоколы	ONVIF, HTTP, DDNS, NTP, SMTP		
Условия эксплуатации	Температура: 5° ~ 50°C Влажность: 20 ~ 80% (без конденсата)		

ЗАДНЯЯ ПАНЕЛЬ

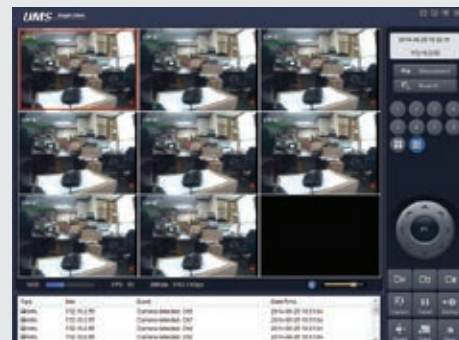
MDR-i004E



MDR-i008 / MDR-i016



СЕТЕВОЕ ПО

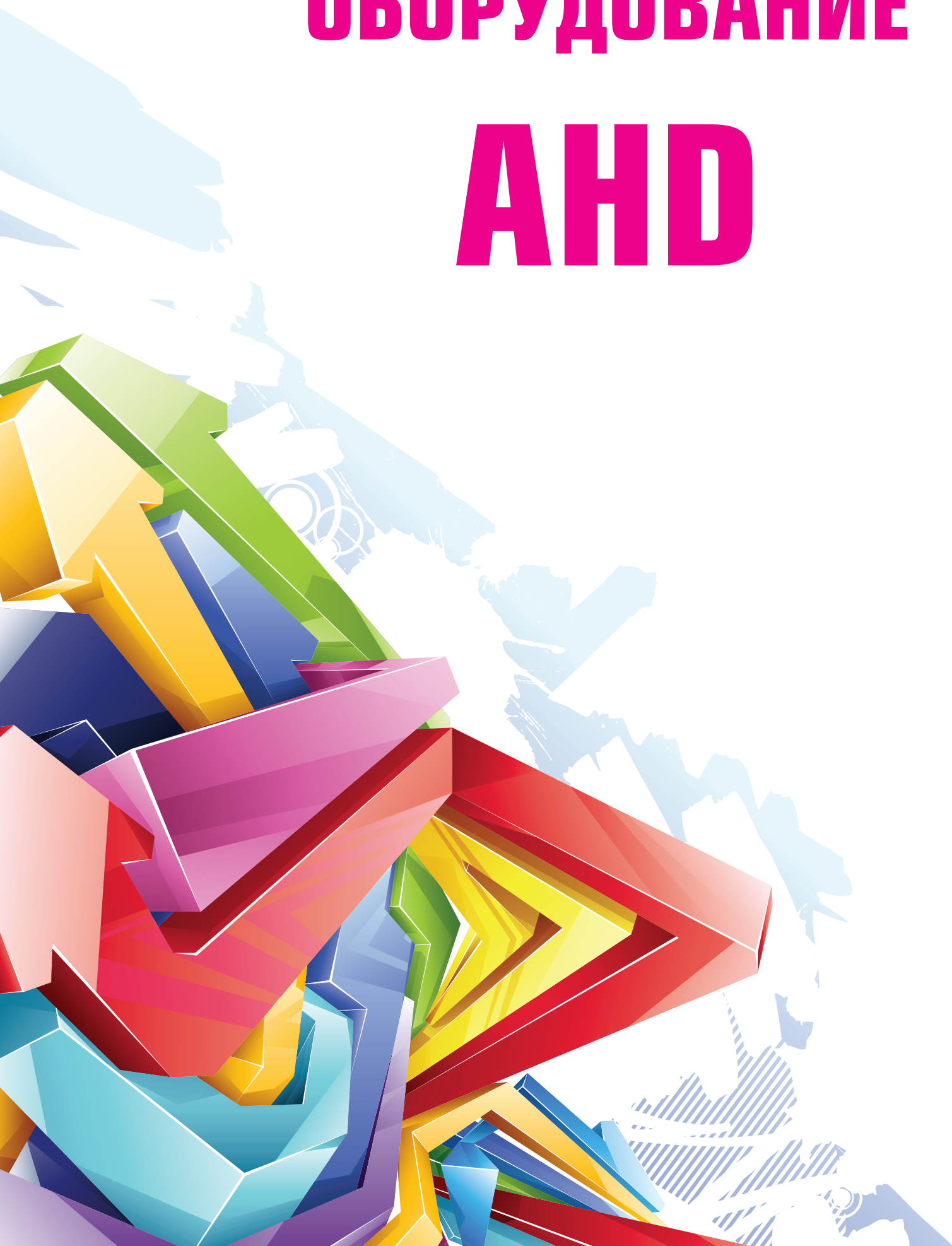


**MDR-iVC4-1 / MDR-iVC16-2 / MDR-iVC25-5 /
MDR-iVC32-8 / MDR-iVC64-12 / MDR-iVC150-24**


Название модели	MDR-iVC4-1	MDR-iVC16-2	MDR-iVC25-5	MDR-iVC32-8	MDR-iVC64-12	MDR-iVC150-24
Кол-во подключаемых IP-устройств	4 (расширение до 8)	16 (расширение до 32)	25 (расширение до 64)	32 (расширение до 128)	64 (расширение до 128)	150 (расширение до 128)
Сжатие видео	MPEG4/H264					
Видеовыходы	1x VGA, 1x DVI-D, 1x HDMI (1920x1080)	1xHDMI, 1xVGA, (1920x1080)		1x VGA, 1x DVI-D, 1x HDMI (1920x1080)		2xHDMI, 1xDVI-I, 1xDVI-D (1920x1080)
Рекомендованное кол-во мониторов	1	1	1	2	2	4
Аудио вх./вых.	4 x IP-кам. 1 вх./вых. jack	16 x IP-кам. 1 вх./вых. jack	25 x IP-кам. 1 вх./вых. jack	32 x IP-кам. 1 вх./вых. jack	64 x IP-кам. 1 вх./вых. jack	150 x IP-кам. 1 вх./вых. jack
Тревожные вх.	4 x IP-кам.	16 x IP-кам.	25 x IP-кам.	32 x IP-кам.	64 x IP-кам.	150 x IP-кам.
Скорость записи на канал	25 к/сек (1920x1080)					
Суммарный рекомендованный поток с камер:	18 Мбит/с	72 Мбит/с	112,5 Мбит/с	144 Мбит/с	288 Мбит/с	675 Мбит/с
Интерфейс LAN	1x10/100/1000 BaseT Ethernet			2x10/100/1000 BaseT Ethernet		6x10/100/1000 BaseT Ethernet
HDD внутренние до	1 шт.	2 шт.	5 шт.	8 шт.	12 шт.	24 шт.
Питание	220 В AC					
Пользователи	До 8-ми пользователей одновременно					
Поддерживаемые протоколы	ONVIF, RTSP, HTTP, TCP/IP, DHCP, DDNS, NTP, SMTP					
Условия эксплуатации	Температура: 5° ~ 50°C Влажность: 20 ~ 80% (без конденсата)			Температура: 10 - 35°C Влажность: 0 ~ 90% (без конденсата)		

ОБОРУДОВАНИЕ

АНД



**MDC-AH6260TDN-35H /
MDC-AH6260TDN-36H / MDC-AH6260TDN-40H /
MDC-AH6260TDN-24H / MDC-AH6260FTN-24**

АHD Уличные видеокамеры с ИК-подсветкой



Особенности

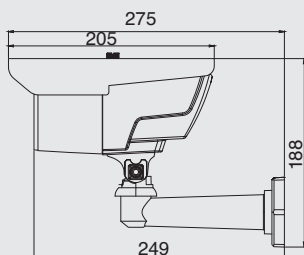
- Форматы видеосигнала АHD (720p) / CVBS (960H)
- Компенсация задней засветки BLC
- Автоматическая регулировка усиления AGC
- Электронное увеличение чувствительности DSS
- Расширенный динамический диапазон DWDR
- Анти-туман DE-FOG
- Шумоподавление 3-DNR
- Встроенное функциональное меню OSD
- Встроенный объектив
- Встроенные ИК-диоды
- Убираемый ИК-фильтр
- Внешняя регулировка объектива (MDC-AH6260TDN-35H / 36H)
- Дальность передачи сигнала до 500 метров
- Погодозащищенный корпус IP66

СПЕЦИФИКАЦИЯ

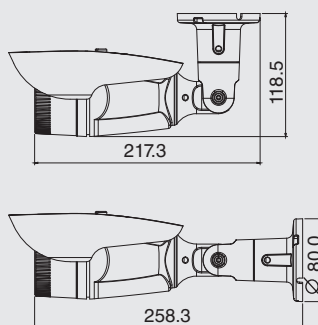
Модель	MDC-AH6260TDN-35H	MDC-AH6260TDN-36H	MDC-AH6260TDN-40H	MDC-AH6260TDN-24H	MDC-AH6260FTN-24
Тип матрицы	1.3 Megapixel SONY 1/3" Progressive CMOS				
Разрешение	1280x720				
Видеовыходы	АHD (720p) / CVBS (960H)				
Отношение сигнал/шум	50 дБ				
Убираемый ИК-фильтр	Да				
Мин. освещённость	0.2 Лк (Цвет) / 0.006 Лк (DSS вкл.) / 0 Лк (ИК вкл.)				
Объектив	6.0~50.0 мм	3.5~16.0 мм	6.0~50.0 мм	2.8~12.0 мм	3.6 мм
Кол-во ИК-диодов	35 шт.	36 шт.	40 шт.	24 шт.	
Дальность ИК-подсветки	90 м	70 м	80 м	50 м	25 м
Баланс белого	Автоматический / Ручной				
Питание	12В ± 10% Постоянного тока				
Потребляемая мощность	750 мА	730 мА	470 мА	410 мА	280 мА
Рабочая температура	-40 ~ +50°C				-30 ~ +50°C
Рабочая влажность	90% макс.				

РАЗМЕРЫ

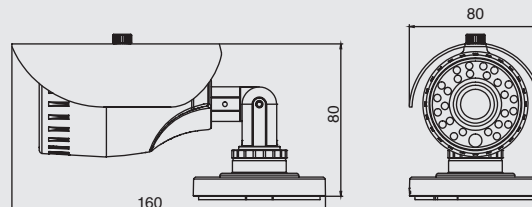
MDC-AH6260TDN-40H



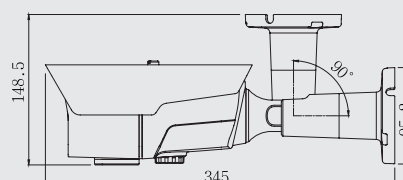
MDC-AH6260TDN-24H



MDC-AH6260FTN-24



MDC-AH6260TDN-35H / MDC-AH6260TDN-36H



MDC-AH6290TDN-35H / MDC-AH6290TDN-36H MDC-AH6290TDN-24H / MDC-AH6290FTN-24

AHD Уличные видеокамеры с ИК-подсветкой



Особенности

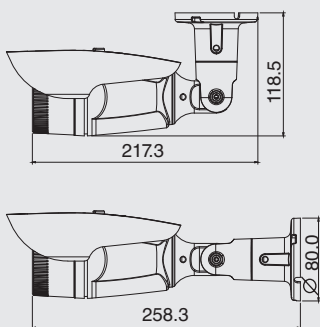
- Форматы видеосигнала AHD (1080p, 720p) / CVBS (960H)
- Компенсация задней засветки BLC
- Автоматическая регулировка усиления AGC
- Электронное увеличение чувствительности DSS
- Расширенный динамический диапазон DWDR
- Анти-туман DE-FOG
- Шумоподавление 3-DNR
- Встроенное функциональное меню OSD
- Встроенный объектив
- Встроенные ИК-диоды
- Убираемый ИК-фильтр
- Внешняя регулировка объектива (MDC-AH6290TDN-35H / 36H)
- Дальность передачи сигнала до 500 метров
- Погодозащищенный корпус IP66

СПЕЦИФИКАЦИЯ

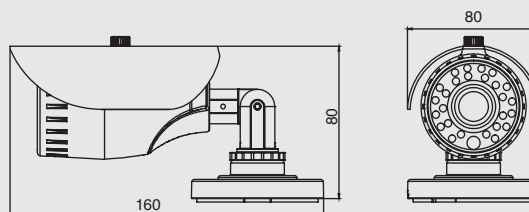
Модель	MDC-AH6290TDN-35H	MDC-AH6290TDN-36H	MDC-AH6290TDN-24H	MDC-AH6290FTN-24
Тип матрицы	2.0 Megapixel SONY 1/2.8" Progressive CMOS			
Разрешение	1920x1080			
Видеовыходы	AHD (1080p, 720p) / CVBS (960H)			
Отношение сигнал/шум	50 дБ			
Убираемый ИК-фильтр	Да			
Мин. освещённость	0.2 Лк (Цвет) / 0.006 Лк (DSS вкл.) / 0 Лк (ИК вкл.)			
Объектив	6.0~50.0 мм	3.5~16.0 мм	2.8~12.0 мм	3.6 мм
Кол-во ИК-диодов	35 шт.	36 шт.	24 шт.	
Дальность ИК-подсветки	90 м	70 м	50 м	25 м
Баланс белого	Автоматический / Ручной			
Питание	12В ± 10% Постоянного тока			
Потребляемая мощность	750 мА	600 мА	600 мА	400 мА
Рабочая температура	-40 ~ +50°C			-30 ~ +50°C
Рабочая влажность	90% макс.			

РАЗМЕРЫ

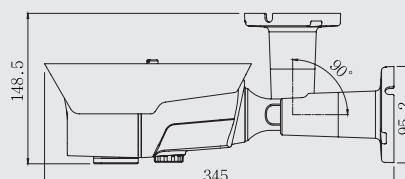
MDC-AH6290TDN-24H



MDC-AH6290FTN-24



MDC-AH6260TDN-35H / MDC-AH6260TDN-36H



**MDC-AH6260VTD-35H /
MDC-AH6260VTD-36H / MDC-AH6260VTD-20H /
MDC-AH6260FTD-24 / MDC-AH6260FTD-36**

АHD Уличные видеокамеры с ИК-подсветкой



Особенности

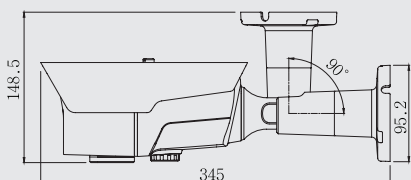
- Форматы видеосигнала АHD (720p) / CVBS (960H)
- Компенсация задней засветки BLC
- Автоматическая регулировка усиления AGC
- Электронное увеличение чувствительности DSS
- Расширенный динамический диапазон DWDR
- Анти-туман DE-FOG
- Шумоподавление 3-DNR
- Встроенное функциональное меню OSD
- Встроенный объектив
- Встроенные ИК-диоды
- Убираемый ИК-фильтр
- Внешняя регулировка объектива (MDC-AH6260VTD-35H / 36H)
- Дальность передачи сигнала до 500 метров
- Погодозащищенный корпус IP66

СПЕЦИФИКАЦИЯ

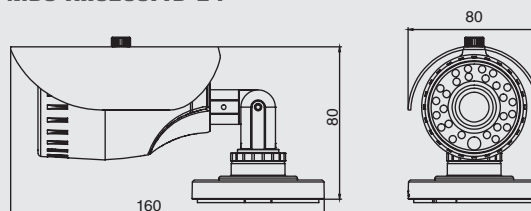
Модель	MDC-AH6260VTD-35H	MDC-AH6260VTD-36H	MDC-AH6260VTD-20H	MDC-AH6260FTD-24	MDC-AH6260FTD-36
Тип матрицы	1.3 Megapixel 1/4" Progressive CMOS				
Разрешение	1280x720				
Видеовыходы	АHD (720p) / CVBS (960H)				
Отношение сигнал/шум	39 дБ				
Убираемый ИК-фильтр	Да				
Мин. освещённость	0.3 Лк (Цвет) / 0.006 Лк (DSS вкл.) / 0 Лк (ИК вкл.)				
Объектив	6.0~50.0 мм	3.5~16.0 мм	2.8~12.0 мм	3.6 мм	
Кол-во ИК-диодов	35 шт.	36 шт.	20 шт.	24 шт.	36 шт.
Дальность ИК-подсветки	70 м	55 м	15 м	20 м	30 м
Баланс белого	Автоматический / Ручной				
Питание	12В ± 10% Постоянного тока				
Потребляемая мощность	750 мА	730 мА	300 мА	280 мА	290 мА
Рабочая температура	-40 ~ +50°C			-30 ~ +50°C	
Рабочая влажность	90% макс.				

РАЗМЕРЫ

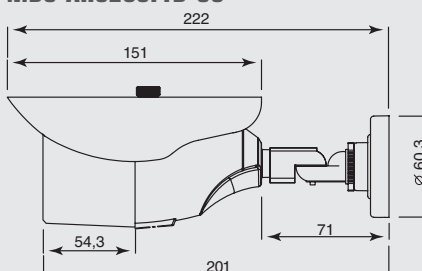
MDC-AH6260VTD-35H / MDC-AH6260VTD-36H



MDC-AH6260FTD-24



MDC-AH6260FTD-36



**MDC-AH8260TDN-30H /
AH8260FTN-24H / AH9260FTN-24 /
AH8260VDN-H / AH9260FDN1 / AH9260FDN2**

АHD Антивандальные купольные видеокамеры



Особенности

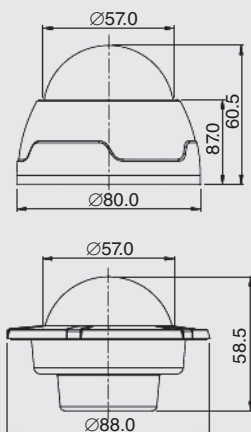
- Форматы видеосигнала АHD (720p) / CVBS (960H)
- Компенсация задней засветки BLC
- Автоматическая регулировка усиления AGC
- Электронное увеличение чувствительности DSS
- Расширенный динамический диапазон DWDR
- Анти-туман DE-FOG
- Шумоподавление 3-DNR
- Встроенное функциональное меню OSD
- Встроенный объектив
- Дальность передачи сигнала до 500 метров
- Погодозащищенный корпус IP66

СПЕЦИФИКАЦИЯ

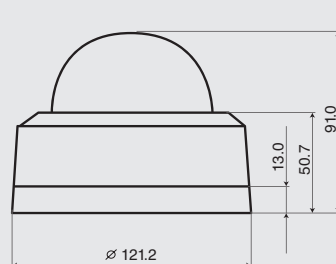
Модель	MDC-AH8260TDN-30H	MDC-AH8260FTN-24H	MDC-AH9260FTN-24	MDC-AH8260VDN-H	MDC-AH9260FDN1	MDC-AH9260FDN2
Тип корпуса	Антивандальный купол		Антивандальный купол тип Egg	Антивандальный купол	Антивандальный хромированный купол накладной	Антивандальный хромированный купол врезной
Тип матрицы	1.3 Megapixel SONY 1.3" Progressive CMOS					
Разрешение	1280x720					
Видеовыходы	АHD (720 p) / CVBS (960H)					
Отношение сигнал/шум	50 дБ					
Убираемый ИК-фильтр	Да			Нет		
Мин. освещённость	0.2 Лк (Цвет) / 0.006 Лк (DSS вкл.) / 0 Лк (ИК вкл.)			0.2 Лк (Цвет) / 0.006 Лк (DSS вкл.)		
Объектив	2.8~12.0 мм	3.6 мм		2.8~12.0 мм	3.6 мм	
Кол-во ИК-диодов	30 шт.	24 шт.		Нет		
Дальность ИК-подсветки	50 м	30 м		Нет		
Баланс белого	Автоматический / Ручной					
Питание	12В ± 10% Постоянного тока					
Потребляемая мощность	650 мА	530 мА	260 мА	240 мА	120 мА	
Рабочая температура	-40 ~ +50°C		-30 ~ +50°C	-40 ~ +50°C		-10 ~ +50°C
Рабочая влажность	90% макс.					

РАЗМЕРЫ

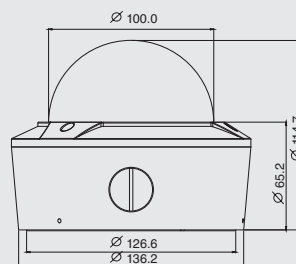
**MDC-AH9260FDN1 /
AH9260FDN2**



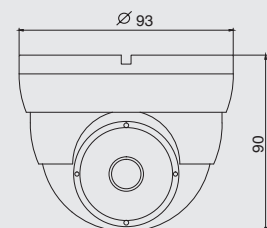
MDC-AH8260FTN-24H



**MDC-AH8260TDN-30H/
AH8260VDN-H**



MDC-AH9260FTN-24



**MDC-AH8290TDN-30H / AH8290FTN-24H /
AH9290FTN-24 / AH8290VDN-H /
AH9290FDN1 / AH9290FDN2**

АHD Антивандальные купольные видеокамеры



Особенности

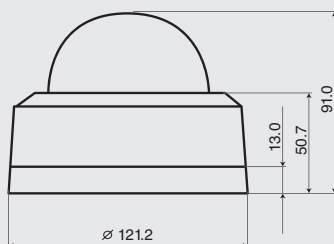
- Форматы видеосигнала АHD (1080p, 720p) / CVBS (960H)
- Компенсация задней засветки BLC
- Автоматическая регулировка усиления AGC
- Электронное увеличение чувствительности DSS
- Расширенный динамический диапазон DWDR
- Анти-туман DE-FOG
- Шумоподавление 3-DNR
- Встроенное функциональное меню OSD
- Встроенный объектив
- Дальность передачи сигнала до 500 метров
- Погодозащищенный корпус IP66

СПЕЦИФИКАЦИЯ

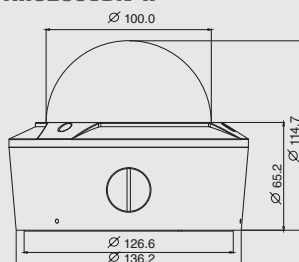
Модель	MDC-AH8290TDN-30H	MDC-AH8290FTN-24H	MDC-AH9290FTN-24	MDC-AH8290VDN-H	MDC-AH9290FDN1	MDC-AH9290FDN2
Тип корпуса	Антивандальный купол		Антивандальный купол тип Egg	Антивандальный купол	Антивандальный хромированный купол накладной	Антивандальный хромированный купол врезной
Тип матрицы	2.0 Megapixel SONY 1/2.8" Progressive CMOS					
Разрешение	1920x1080					
Видеовыходы	АHD (1080p, 720p) / CVBS (960H)					
Отношение сигнал/шум	50 дБ					
Убираемый ИК-фильтр	Да			Нет		
Мин. освещённость	0.2 Лк (Цвет) / 0.006 Лк (DSS вкл.) / 0 Лк (ИК вкл)			0.2 Лк (Цвет) / 0.006 Лк (DSS вкл.)		
Объектив	2.8~12.0 мм		3.6 мм	2.8~12.0 мм		3.6 мм
Кол-во ИК-диодов	30 шт.		24 шт.		Нет	
Дальность ИК-подсветки	50 м		30 м		Нет	
Баланс белого	Автоматический / Ручной					
Питание	12В ± 10% Постоянного тока					
Потребляемая мощность	650 мА	530 мА	400 мА	240 мА		120 мА
Рабочая температура	-40 ~ +50°C		-30 ~ +50°C	-40 ~ +50°C		-10 ~ +50°C
Рабочая влажность	90% макс.					

РАЗМЕРЫ

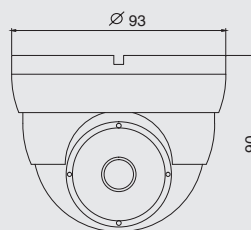
MDC-AH8260FTN-24H



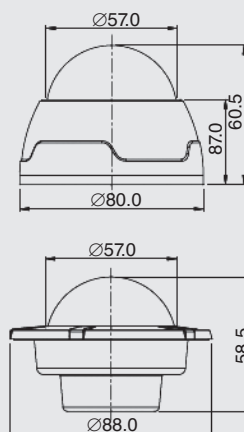
**MDC-AH8260TDN-30H/
AH8260VDN-H**



MDC-AH9260FTN-24



**MDC-AH9260FDN1 /
AH9260FDN2**



**MDC-AH8260VTD-30H /
MDC-AH8260FTD-24H / MDC-AH9260FTD-24**

АHD Антивандальные купольные видеокамеры



Особенности

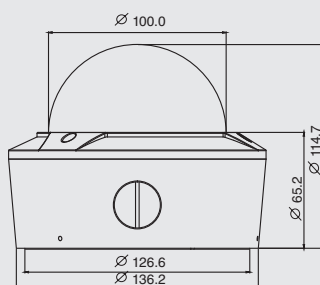
- Форматы видеосигнала AHD (720p) / CVBS (960H)
- Компенсация задней засветки BLC
- Автоматическая регулировка усиления AGC
- Электронное увеличение чувствительности DSS
- Расширенный динамический диапазон DWDR
- Анти-туман DE-FOG
- Шумоподавление 3-DNR
- Встроенное функциональное меню OSD
- Встроенный объектив
- Дальность передачи сигнала до 500 метров
- Погодозащищенный корпус IP66

СПЕЦИФИКАЦИЯ

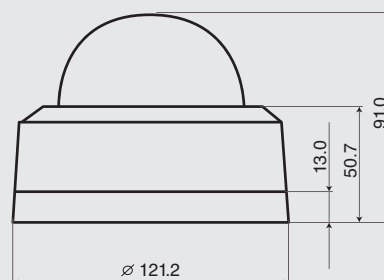
Модель	MDC-AH8260VTD-30H	MDC-AH8260FTD-24H	MDC-AH9260FTD-24
Тип матрицы	1.3 Megapixel 1/4" Progressive CMOS		
Разрешение	1280x720		
Видеовыходы	AHD (720p) / CVBS (960H)		
Отношение сигнал/шум	39 дБ		
Убираемый ИК-фильтр	Да		
Мин. освещённость	0.3 Лк (Цвет) / 0.006 Лк (DSS вкл.) / 0 Лк (ИК вкл.)		
Объектив	2.8~12.0 мм		3.6 мм
Кол-во ИК-диодов	30 шт.		24 шт.
Дальность ИК-подсветки	40 м		25 м
Баланс белого	Автоматический / Ручной		
Питание	12В ± 10% Постоянного тока		
Потребляемая мощность	650 мА	530 мА	260 мА
Рабочая температура	-40 ~ +50°C		-30 ~ +50°C
Рабочая влажность	90% макс.		

РАЗМЕРЫ

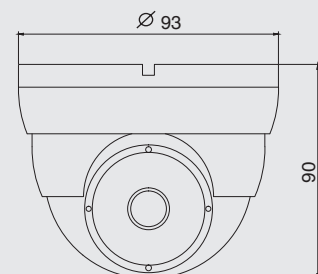
MDC-AH8260TDN-30H/ AH8260VDN-H



MDC-AH8260FTD-24H



MDC-AH9260FTN-24



**MDC-AH7260TDN-30 /
AH7260FTN-24 / AH7260FTN-24E /
AH7260TDN / AH7260VDN / AH7260FDN**

AHD Купольные видеокамеры для помещений



Особенности

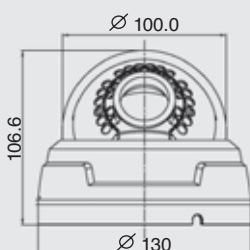
- Форматы видеосигнала AHD (720p) / CVBS (960H)
- Компенсация задней засветки BLC
- Автоматическая регулировка усиления AGC
- Электронное увеличение чувствительности DSS
- Расширенный динамический диапазон DWDR
- Анти-туман DE-FOG
- Шумоподавление 3-DNR
- Встроенное функциональное меню OSD
- Встроенный объектив
- Дальность передачи сигнала до 500 метров

СПЕЦИФИКАЦИЯ

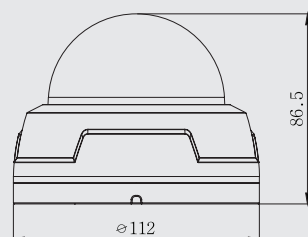
Модель	MDC-AH7260TDN-30	MDC-AH7260FTN-24	MDC-AH7260FTN-24E	MDC-AH7260TDN	MDC-AH7260VDN	MDC-AH7260FDN
Тип корпуса	Пластиковый купол		Пластиковый купол, тип Egg	Пластиковый купол		
Тип матрицы	1.3 Megapixel SONY 1/3" Progressive CMOS					
Разрешение	1280x720					
Видеовыходы	AHD (720p) / CVBS (960H)					
Отношение сигнал/шум	50 дБ					
Убираемый ИК-фильтр	Да			Нет		
Мин. освещённость	0.2 Лк (Цвет) / 0.006 Лк (DSS вкл.) / 0 Лк (ИК вкл.)			0.2 Лк (Цвет) / 0.006 Лк (DSS вкл.)		
Объектив	2.8~12.0 мм	3.6 мм		2.8~12.0 мм	3.6 мм	
Кол-во ИК-диодов	30 шт.	24 шт.		Нет		
Дальность ИК-подсветки	50 м	30 м		Нет		
Баланс белого	Автоматический / Ручной					
Питание	12В ±10% Постоянного тока					
Потребляемая мощность	300 мА	260 мА		120 мА		
Рабочая температура	-10 ~ +50°C					
Рабочая влажность	90% макс.					

РАЗМЕРЫ

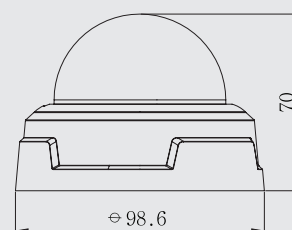
MDC-AH7260TDN-30



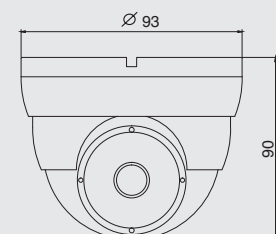
**MDC-AH7260FTN-24 /
MDC-AH7260TDN /
MDC-AH7260VDN**



MDC-AH7260FDN



MDC-AH7260FTN-24E



**MDC-AH7290TDN-30 /
MDC-AH7290FTN-24 / MDC-AH7290TDN /
MDC-AH7290VDN / MDC-AH7290FDN**

АHD Купольные видеокамеры для помещений



Особенности

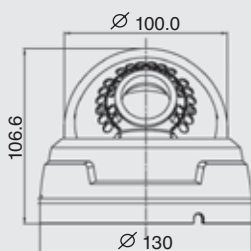
- Форматы видеосигнала АHD (1080р, 720р) / CVBS (960Н)
- Компенсация задней засветки BLC
- Автоматическая регулировка усиления AGC
- Электронное увеличение чувствительности DSS
- Расширенный динамический диапазон DWDR
- Анти-туман DE-FOG
- Шумоподавление 3-DNR
- Встроенное функциональное меню OSD
- Встроенный объектив
- Дальность передачи сигнала до 500 метров

СПЕЦИФИКАЦИЯ

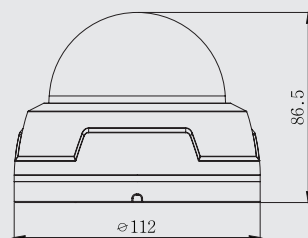
Модель	MDC-AH7290TDN-30	MDC-AH7290FTN-24	MDC-AH7290TDN	MDC-AH7290VDN	MDC-AH7290FDN
Тип корпуса	Пластиковый купол				
Тип матрицы	2.0 Megapixel SONY 1/2.8" Progressive CMOS				
Разрешение	1920x1080				
Видеовыходы	АHD (1080р, 720р) / CVBS (960Н)				
Отношение сигнал/шум	50 дБ				
Убираемый ИК-фильтр	Да			Нет	
Мин. освещённость	0.2 Лк (Цвет) / 0.006 Лк (DSS вкл.) / 0 Лк (ИК вкл)		0.2 Лк (Цвет) / 0.006 Лк (DSS вкл.)		
Объектив	2.8~12.0 мм	3.6 мм	2.8~12.0 мм	3.6 мм	
Кол-во ИК-диодов	30 шт.	24 шт.	Нет		
Дальность ИК-подсветки	50 м	30 м	Нет		
Баланс белого	Автоматический / Ручной				
Питание	12В ± 10% Постоянного тока				
Потребляемая мощность	300 мА	260 мА	120 мА		
Рабочая температура	-10 ~ +50°C				
Рабочая влажность	90% макс.				

РАЗМЕРЫ

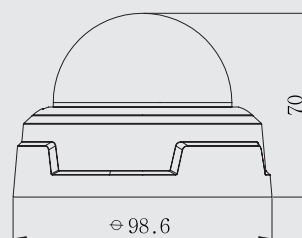
MDC-AH7290TDN-30



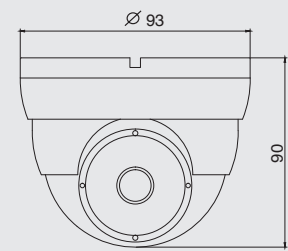
**MDC-AH7290FTN-24 /
MDC-AH7290TDN /
MDC-AH72690VDN**



MDC-AH7290FDN



MDC-AH7290FTN-24E



**MDC-AH7260VTD-30 /
MDC-AH7260FTD-24 / MDC-AH7260FTD-24E /
MDC-AH7260VTD / MDC-AH7260V / MDC-AH7260F**

АHD Купольные видеокамеры для помещений



Особенности

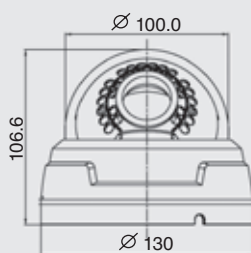
- Форматы видеосигнала АHD (720p) / CVBS (960H)
- Компенсация задней засветки BLC
- Автоматическая регулировка усиления AGC
- Электронное увеличение чувствительности DSS
- Расширенный динамический диапазон DWDR
- Анти-туман DE-FOG
- Шумоподавление 3-DNR
- Встроенное функциональное меню OSD
- Встроенный объектив
- Дальность передачи сигнала до 500 метров

СПЕЦИФИКАЦИЯ

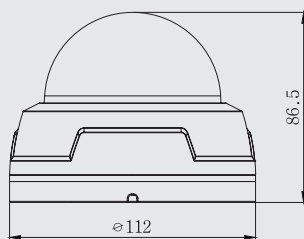
Модель	MDC-AH7260VTD-30	MDC-AH7260FTD-24	MDC-AH7260FTD-24E	MDC-AH7260VTD	MDC-AH7260V	MDC-AH7260F
Тип корпуса	Пластиковый купол		Пластиковый купол, тип Egg	Пластиковый купол		
Тип матрицы	1.3 Megapixel 1/4" Progressive CMOS					
Разрешение	1280x720					
Видеовыходы	АHD (720p) / CVBS (960H)					
Отношение сигнал/шум	39 дБ					
Убираемый ИК-фильтр	Да			Нет		
Мин. освещённость	0.3 Лк (Цвет) / 0.006 Лк (DSS вкл.) / 0 Лк (ИК вкл.)			0.3 Лк (Цвет) / 0.006 Лк (DSS вкл.)		
Объектив	2.8~12.0 мм	3.6 мм		2.8~12.0 мм		3.6 мм
Кол-во ИК-диодов	30 шт.	24 шт.		Нет		Нет
Дальность ИК-подсветки	40 м	25 м		Нет		Нет
Баланс белого	Автоматический / Ручной					
Питание	12В ± 10% Постоянного тока					
Потребляемая мощность	300 мА	260 мА		120 мА		
Рабочая температура	-10 ~ +50°C					
Рабочая влажность	90% макс.					

РАЗМЕРЫ

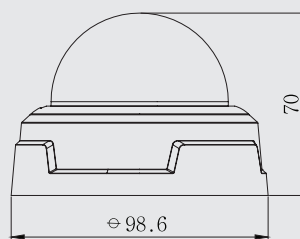
MDC-AH7260VTD-30



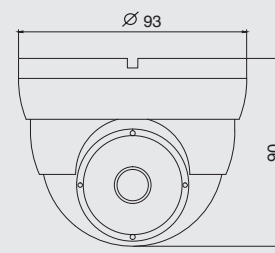
**MDC-AH7260FTD-24 /
MDC-AH7260V /
MDC-AH7260VTD**



MDC-AH7260F



MDC-AH7260FTD-24E



**MDC-AH4260TDN / AH4261TDN /
AH4262TDN / AH4260CDN / AH4261CDN /
AH4262CDN / AH1260VDN / AH1260FDN**

AHD Корпусные камеры



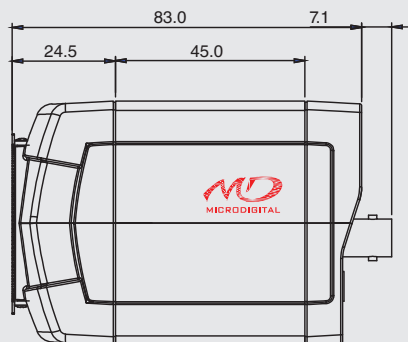
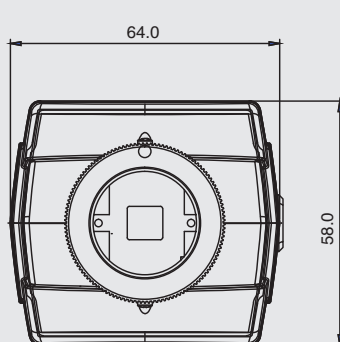
Особенности

- Форматы видеосигнала AHD (720p) / CVBS (960H)
- Компенсация задней засветки BLC
- Автоматическая регулировка усиления AGC
- Электронное увеличение чувствительности DSS
- Расширенный динамический диапазон DWDR
- Анти-туман DE-FOG
- Шумоподавление 3-DNR
- Встроенное функциональное меню OSD
- Дальность передачи сигнала до 500 метров

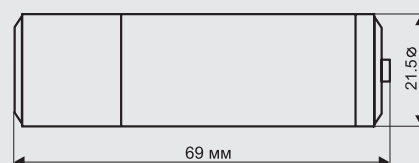
СПЕЦИФИКАЦИЯ

Модель	MDC-AH4260TDN	MDC-AH4261TDN	MDC-AH4262TDN	MDC-AH4260CDN	MDC-AH4261CDN	MDC-AH4262CDN	MDC-AH1260VDN	MDC-AH1260FDN
Тип матрицы	1.3 Megapixel SONY 1/3" Progressive CMOS							
Разрешение	1280x720							
Видеовыходы	AHD (720p) / CVBS (960H)							
Отношение сигнал/шум	50 дБ							
Убираемый ИК-фильтр	Да				Нет			
Мин. освещённость	0.2 Лк (Цвет) / 0.006 Лк (DSS вкл.)							
Объектив	CS						2.8~12.0 мм	3.6 мм
Кол-во ИК-диодов	Нет							
Дальность ИК-подсветки	Нет							
Баланс белого	Автоматический / Ручной							
Питание	12В±10% DC	12В DC / 24В AC	220В AC	12В±10% DC	12В DC / 24В AC	220В AC	12В±10% DC	
Потребляемая мощность	120 мА							
Рабочая температура	-10 ~ +50°C							
Рабочая влажность	90% макс.							

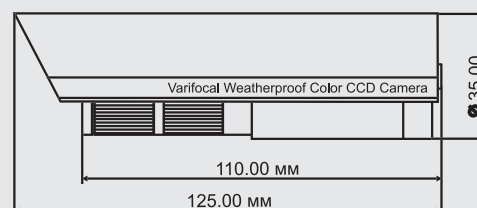
РАЗМЕРЫ



MDC-1220FDN / 1220F



MDC-1220VDN / 1220VV



**MDC-AH4290TDN / MDC-AH4291TDN /
MDC-AH4292TDN / MDC-AH4290CDN /
MDC-AH4291CDN / MDC-AH4292CDN**

АHD Корпусные камеры



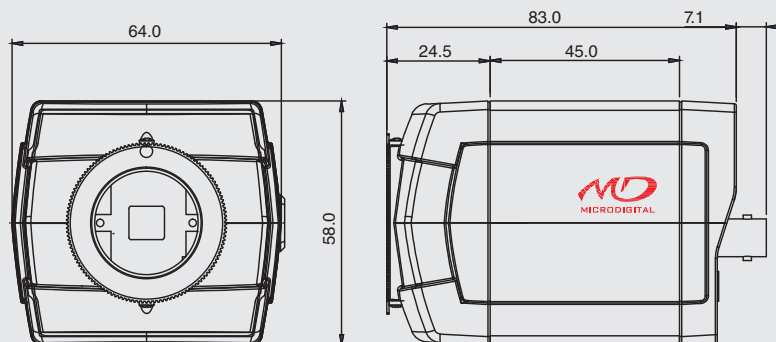
Особенности

- Форматы видеосигнала АHD (1080р, 720р) / CVBS (960Н)
- Компенсация задней засветки BLC
- Автоматическая регулировка усиления AGC
- Электронное увеличение чувствительности DSS
- Расширенный динамический диапазон DWDR
- Анти-туман DE-FOG
- Шумоподавление 3-DNR
- Встроенное функциональное меню OSD
- Дальность передачи сигнала до 500 метров

СПЕЦИФИКАЦИЯ

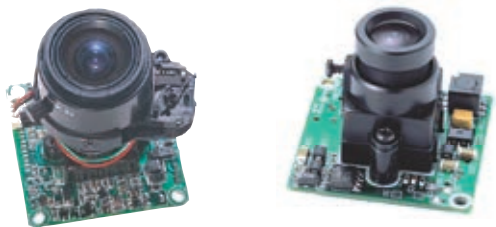
Модель	MDC-AH4290TDN	MDC-AH4291TDN	MDC-AH4292TDN	MDC-AH4290CDN	MDC-AH4291CDN	MDC-AH4292CDN
Тип матрицы	2.0 Megapixel SONY 1/3" Progressive CMOS					
Разрешение	1920x1080					
Видеовыходы	АHD (1080р, 720р) / CVBS (960Н)					
Отношение сигнал/шум	50 дБ					
Убираемый ИК-фильтр	Да			Нет		
Мин. освещённость	0.2 Лк (Цвет) / 0.006 Лк (DSS вкл.)					
Объектив	CS					
Кол-во ИК-диодов	Нет					
Дальность ИК-подсветки	Нет					
Баланс белого	Автоматический / Ручной					
Питание	12В ± 10% DC	12В DC / 24В AC	220В AC	12В ± 10% DC	12В DC / 24В AC	220В AC
Потребляемая мощность	120 мА					
Рабочая температура	-10 ~ +50°C					
Рабочая влажность	90% макс.					

РАЗМЕРЫ



**MDC-AH2260TDN / MDC-AH2260VDN /
MDC-AH2260FDN / MDC-AH2260FTN /
MDC-AH2260VTD / MDC-AH2260V / MDC-AH2260F**

AHD Модульные камеры

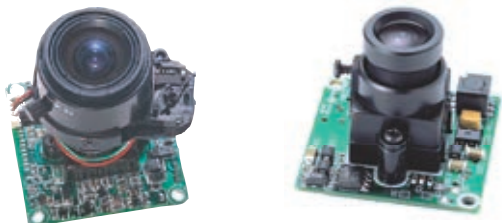


Особенности

- Форматы видеосигнала AHD (720p) / CVBS (960H)
- Компенсация задней засветки BLC
- Автоматическая регулировка усиления AGC
- Электронное увеличение чувствительности DSS
- Расширенный динамический диапазон DWDR
- Анти-туман DE-FOG
- Шумоподавление 3-DNR
- Встроенное функциональное меню OSD
- Встроенный объектив
- Дальность передачи сигнала до 500 метров

СПЕЦИФИКАЦИЯ

Модель	MDC-AH2260TDN	MDC-AH2260VDN	MDC-AH2260FDN	MDC-AH2260FTN	MDC-AH2260VTD	MDC-AH2260V	MDC-AH2260F
Тип матрицы	1.3 Megapixel SONY 1/3" Progressive CMOS			1.3 Megapixel 1/4" Progressive CMOS			
Разрешение	1280x720						
Видеовыходы	AHD (720p) / CVBS (960H)						
Отношение сигнал/шум	50 дБ			39 дБ			
Убираемый ИК-фильтр	Да	Нет		Да	Нет		
Мин. освещённость	0.2 Лк (Цвет) / 0.006 Лк (DSS вкл.)				0.3 Лк (Цвет)		
Объектив	2.8~12.0 мм		3.6 мм		2.8~12.0 мм		3.6 мм
Кол-во ИК-диодов	Нет						
Дальность ИК-подсветки	Нет						
Баланс белого	Автоматический / Ручной						
Питание	12В ± 10% Постоянного тока						
Потребляемая мощность	120 мА						
Рабочая температура	-10 ~ +50°C						
Рабочая влажность	90% макс.						



Особенности

- Форматы видеосигнала АHD (1080р, 720р) / CVBS (960Н)
- Компенсация задней засветки BLC
- Автоматическая регулировка усиления AGC
- Электронное увеличение чувствительности DSS
- Расширенный динамический диапазон DWDR
- Анти-туман DE-FOG
- Шумоподавление 3-DNR
- Встроенное функциональное меню OSD
- Встроенный объектив
- Дальность передачи сигнала до 500 метров

СПЕЦИФИКАЦИЯ

Модель	MDC-AH2290TDN	MDC-AH2290VDN	MDC-AH2290FDN
Тип матрицы	2.0 Megapixel SONY 1/2.8" Progressive CMOS		
Разрешение	1920x1080		
Видеовыходы	АHD (1080р, 720р) / CVBS (960Н)		
Отношение сигнал/шум	50 дБ		
Убираемый ИК-фильтр	Да	Нет	
Мин. освещённость	0.2 Лк (Цвет) / 0.006 Лк (DSS вкл.)		
Объектив	2.8~12.0 мм		3.6 мм
Кол-во ИК-диодов	Нет		
Дальность ИК-подсветки	Нет		
Баланс белого	Автоматический / Ручной		
Питание	12В ± 10% Постоянного тока		
Потребляемая мощность	120 мА		
Рабочая температура	-10 ~ +50°C		
Рабочая влажность	90% макс.		



Особенности

- Форматы видеосигнала AHD (720p) / CVBS (960H)
- Запись и воспроизведение в реальном времени на каждый канал
- Пентаплекс
- HDMI и VGA-выходы
- ПО центрального поста наблюдения
- Использование для навигации манипулятора «мышь»
- Простая и удобная архивация данных – USB
- Управление поворотными камерами
- Уведомление по e-mail
- Встроенный WEB-сервер
- Независимая передача данных в сеть (Dual stream)
- Простое обновление ПО через USB и по сети
- Сетевой клиент для iPhone и мобильных устройств, оснащенных ОС Android

СПЕЦИФИКАЦИЯ

Модель	MDR-AH4060	MDR-AH16060
Видеовход	4 x AHD (720p) / 960H	16 x AHD (720p) / 960H
Видеовыход		1 HDMI / 1 VGA
Аудиовход/выход	2 RCA/1 RCA	6 RCA/1 RCA
Тревожный вх/вых		1/1
Управление поворотными камерами		RS-485
ОС		Linux
Алгоритм сжатия		H.264
Разрешение		1280x720 / 944x576
Скорость записи		25 к/сек на канал (944x576) 12.2 к/сек на канал (1280x720)
Режимы записи	Ручная установка / по датчику движения / по тревоге / по расписанию	
Сеть	Ethernet 10/100 Mbps	
Сетевые возможности	Просмотр живого видео, записи, передача аудиосигналов, настройка, архивирование, обновление ПО	
Жесткие диски	1 шт. SATA	2 шт. SATA
Резервные копии		по сети, USB
Питание	12 В DC	

ЗАДНЯЯ ПАНЕЛЬ

MDR-AH4060



MDR-AH16060



СЕТЕВОЕ ПО



**Особенности**

- Форматы видеосигнала AHD (720p) / CVBS (960H)
- Запись и воспроизведение в реальном времени на каждый канал
- Пентаплекс
- HDMI и VGA-выходы
- ПО центрального поста наблюдения
- Использование для навигации манипулятора «мышь»
- Простая и удобная архивация данных – USB
- Управление поворотными камерами
- Уведомление по e-mail
- Встроенный WEB-сервер
- Независимая передача данных в сеть (Dual stream)
- Простое обновление ПО через USB и по сети
- Сетевой клиент для iPhone и мобильных устройств, оснащенных ОС Android

СПЕЦИФИКАЦИЯ

Модель	MDR-AH4160	MDR-AH8160
Видеовход	4 x AHD (720p) / 960H	8 x AHD (720p) / 960H
Видеовыход	1 HDMI / 1 VGA	
Аудиовход/выход	4 RCA/1 RCA	6 RCA/1 RCA
Тревожный вх/вых	1/1	
Управление поворотными камерами	RS-485	
ОС	Linux	
Алгоритм сжатия	H.264	
Разрешение	1280x720 / 944x576	
Скорость записи	25 к/сек на канал (944x576) 25 к/сек на канал (1280x720)	
Режимы записи	Ручная установка / по датчику движения / по тревоге / по расписанию	
Сеть	Ethernet 10/100 Mbps	
Сетевые возможности	Просмотр живого видео, записи, передача аудиосигналов, настройка, архивирование, обновление ПО	
Жесткие диски	2 шт. SATA	
Резервные копии	по сети, USB	
Питание	12 В DC	

ЗАДНЯЯ ПАНЕЛЬ**MDR-AH4160****MDR-AH8160****СЕТЕВОЕ ПО**

**MDR-AH4190 /
MDR-AH8190 / MDR-AH16190**



Особенности

- Форматы видеосигнала АHD (720р / 1080р) / CVBS (960Н)
- Запись и воспроизведение в реальном времени на каждый канал
- Пентаплекс
- HDMI и VGA-выходы
- ПО центрального поста наблюдения
- Использование для навигации манипулятора «мышь»
- Простая и удобная архивация данных – USB
- Управление поворотными камерами
- Уведомление по e-mail
- Встроенный WEB-сервер
- Независимая передача данных в сеть (Dual stream)
- Простое обновление ПО через USB и по сети
- Сетевой клиент для iPhone и мобильных устройств, оснащенных ОС Android

СПЕЦИФИКАЦИЯ

Модель	MDR-AH4190	MDR-AH8190	MDR-AH16190
Видеовход	4 x АHD (720р / 1080р) / 960Н	8 x АHD (720р / 1080р) / 960Н	16 x АHD (720р / 1080р) / 960Н
Видеовыход	1 HDMI / 1 VGA		
Аудиовход/выход	4 RCA/1 RCA	6 RCA/1 RCA	
Тревожный вх/вых	1/1		
Управление поворотными камерами	RS-485		
ОС	Linux		
Алгоритм сжатия	H.264		
Разрешение	1280x720 / 1920x1080 / 944x576		
Скорость записи	25 к/сек на канал (944x576)		
	25 к/сек на канал (1280x720)		
	12.5 к/сек на канал (1920x1080)		
Режимы записи	Ручная установка / по датчику движения / по тревоге / по расписанию		
Сеть	Ethernet 10/100 Mbps		
Сетевые возможности	Просмотр живого видео, записи, передача аудиосигналов, настройка, архивирование, обновление ПО		
Жесткие диски	2 шт. SATA		
Резервные копии	по сети, USB		
Питание	12 В DC		

ЗАДНЯЯ ПАНЕЛЬ

MDR-AH4190



MDR-AH8190



MDR-AH16190



СЕТЕВОЕ ПО



**Особенности**

- Форматы видеосигнала AHD (1080p/720p) / 960H
- Запись и воспроизведение в реальном времени на каждый канал
- Пенталлекс
- HDMI и VGA-выходы
- ПО центрального поста наблюдения
- Использование для навигации манипулятора «мышь»
- Простая и удобная архивация данных – USB
- Управление поворотными камерами
- Уведомление по e-mail
- Встроенный WEB-сервер
- Независимая передача данных в сеть (Dual stream)
- Простое обновление ПО через USB и по сети
- Сетевой клиент для iPhone и мобильных устройств, оснащенных ОС Android и Windows Mobile

СПЕЦИФИКАЦИЯ

Модель	MDR-AH16900
Видеовход	16 x AHD (1080p/720p) / 960H
Видеовыход	1 HDMI / 1 VGA / CVBS
Аудиовход/выход	4 RCA/1 RCA
Тревожный вх/вых	4/1
Управление поворотными камерами	RS-485
ОС	Linux
Алгоритм сжатия	H.264
Разрешение	1920x1080 / 944x576
Скорость записи	25 к/сек на канал (944x576) 25 к/сек на канал (1920x1080)
Режимы записи	Ручная установка / по датчику движения / по тревоге / по расписанию
Сеть	Ethernet 10/100 Mbps
Сетевые возможности	Просмотр живого видео, записи, передача аудиосигналов, настройка, архивирование, обновление ПО
Жесткие диски	4 шт. SATA
Резервные копии	по сети, USB, CD/DVD-RW - опционально
Питание	12 В DC

ЗАДНЯЯ ПАНЕЛЬ**СЕТЕВОЕ ПО**

ОБОРУДОВАНИЕ

HD-SDI



MDC-H6290VTD-35H / H6290VTD-35HU
H6290VTD-36H / H6290VTD-36HU
H6290VTD-40H / H6290VTD-40HU / H6290VTD-24H
H6290VTD-24HU / H6290FTD-24 / H6260FTD-24

HD-SDI Уличные видеокамеры с ИК-подсветкой



Особенности

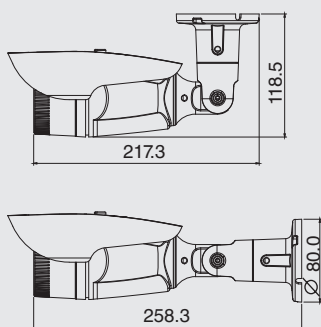
- Изображение высокой четкости HD-SDI
- Компенсация задней засветки BLC
- Автоматическая регулировка усиления AGC
- Шумоподавление DNR (кроме MDC-H6260FTD-24)
- Встроенное функциональное меню OSD
- Встроенный объектив
- Встроенные ИК-диоды
- Убираемый ИК-фильтр
- Моторизованное управление объективом и OSD меню по коаксиальному кабелю (HU)
- Погодозащищенный корпус IP66

СПЕЦИФИКАЦИЯ

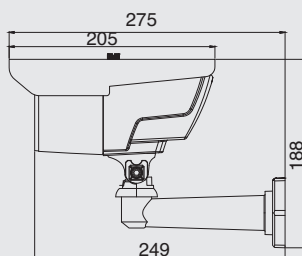
Модель	MDC-H6290VTD-35H MDC-H6290VTD-35HU	MDC-H6290VTD-36H MDC-H6290VTD-36HU	MDC-H6290VTD-40H MDC-H6290VTD-40HU	MDC-H6290VTD-24H MDC-H6290VTD-24HU	MDC-H6290FTD-24	MDC-H6260FTD-24
Тип матрицы	2.0 Megapixel 1/3" Progressive CMOS					1.3 Megapixel 1/3" Progressive CMOS
Разрешение	1920x1080					1280x720
Видеовыходы	HD-SDI / Аналоговый композитный (1.0Vp-p, 75 Ом)					
Отношение сигнал/шум	50 дБ				40 дБ	
Убираемый ИК-фильтр	Да					
Мин. освещённость	0.5 Лк (Цвет) / 0 Лк (ИК вкл)					
Объектив	6.0~50.0 мм	3.5~16.0 мм	6.0~50.0 мм	3.5~16.0 мм	3.7 мм	
Кол-во ИК-диодов	35 шт.	36 шт.	40 шт.	24 шт.	24 шт.	
Дальность ИК-подсветки	50 м	30 м	40 м	20 м	20 м	
Управление по коаксиалу	MDC-H6290VTD-35HU	MDC-H6290VTD-36HU	MDC-H6290VTD-40HU	MDC-H6290VTD-24HU	Нет	
Баланс белого	Автоматический / Ручной					
Питание	12В ± 10% Постоянного тока					
Потребляемая мощность	760 мА		910 мА	670 мА	400 мА	
Рабочая температура	-40 ~ +50°C				-30 ~ +50°C	
Рабочая влажность	90% макс.					

РАЗМЕРЫ

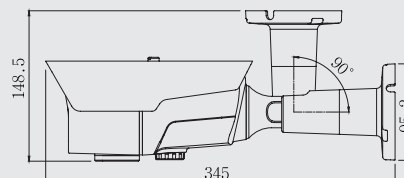
H6290VTD-24H / H6290VTD-24HU



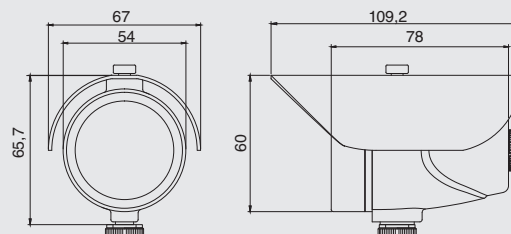
H6290VTD-40H / H6290VTD-40HU



H6290VTD-35HU / H6290VTD-36HU



H6290FTD-24 / H6260FTD-24



**MDC-H8290VTD-30H /
MDC-H9290VTD-24 / MDC-H9290FTD-24**

HD-SDI Антивандальные купольные видеокамеры



Особенности

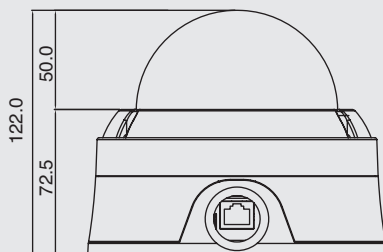
- Изображение высокой четкости HD-SDI
- Компенсация задней засветки BLC
- Автоматическая регулировка усиления AGC
- Электронное увеличение чувствительности DSS
- Встроенное функциональное меню OSD
- Шумоподавление DNR
- Расширенный динамический диапазон WDR
- Встроенный объектив
- Убираемый ИК-фильтр
- Встроенные ИК-диоды
- Антивандальный купол IP66

СПЕЦИФИКАЦИЯ

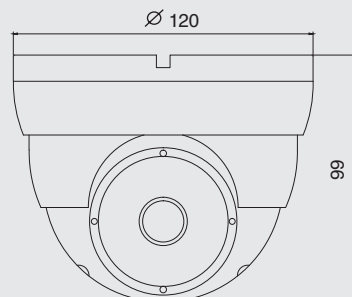
Модель	MDC-H8290VTD-30H	MDC-H9290VTD-24	MDC-H9290FTD-24
Тип корпуса	Антивандальный купол	Антивандальный купол тип Egg	
Тип матрицы	2.0 Megapixel 1/3" Progressive CMOS		
Разрешение	1920x1080		
Видеовыходы	HD-SDI / Аналоговый композитный (1.0Vp-p, 75 Ом)		
Отношение сигнал/шум	50 дБ		
Убираемый ИК-фильтр	Да		
Мин. освещённость	0.5 (Цвет) 0 Лк (ИК вкл)		
Объектив	2.8~12.0 мм	3.5~16.0 мм	3.7 мм
Кол-во ИК-диодов	30 шт.	24 шт.	
Дальность ИК-подсветки	25 м	20 м	
Баланс белого	Автоматический / Ручной		
Питание	12В ± 10% Постоянного тока		
Потребляемая мощность	600 мА	400 мА	
Рабочая температура	-40 ~ +50°C	-30 ~ +50°C	
Рабочая влажность	90% макс.		

РАЗМЕРЫ

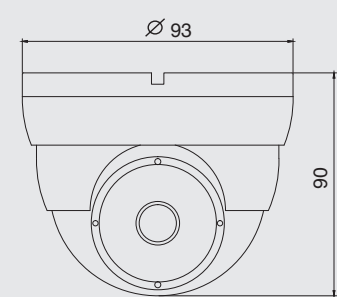
MDC-H8290VTD-30H



MDC-H9290VTD-24



MDC-H9290FTD-24



MDC-H7260F / MDC-H7290F
MDC-H7290VTD / MDC-H7290VTD-30
MDC-H7290FTD-24

HD-SDI Купольные видеокамеры для помещений



Особенности

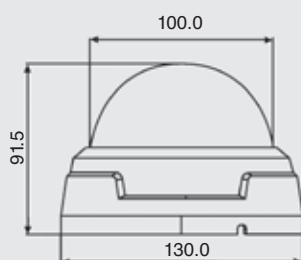
- Изображение высокой четкости HD-SDI
- Компенсация задней засветки BLC
- Автоматическая регулировка усиления AGC
- Электронное увеличение чувствительности DSS
- Встроенное функциональное меню OSD
- Шумоподавление DNR (кроме MDC-H7260F)
- Расширенный динамический диапазон WDR
- Встроенный объектив
- Убираемый ИК-фильтр (кроме MDC-H72x0F)

СПЕЦИФИКАЦИЯ

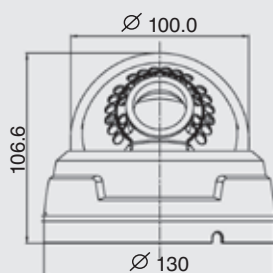
Модель	MDC-H7260F	MDC-H7290F	MDC-H7290VTD	MDC-H7290VTD-30	MDC-H7290FTD-24
Тип корпуса	Пластиковый купол				Пластиковый купол тип Egg
Тип матрицы	1.3 Megapixel 1/3" Progressive CMOS	2.0 Megapixel 1/3" Progressive CMOS			
Разрешение	1280x720	1920x1080			
Видеовыходы	HD-SDI / Аналоговый композитный (1.0Vp-p, 75 Ом)				
Отношение сигнал/шум	40 дБ				50 дБ
Убираемый ИК-фильтр	Нет				Да
Мин. освещённость	1.0 Лк (Цвет)	0.5 Лк (Цвет) / 0.001 Лк (DSS)			0.5 Лк (Цвет) / 0 Лк (ИК вкл)
Объектив	3.7 мм	2.8~12.0 мм		3.7 мм	
Кол-во ИК-диодов		Нет	30 шт.		24 шт.
Дальность ИК-подсветки		Нет	25 м		20 м
Баланс белого	Автоматический / Ручной				
Питание	12В ± 10% Постоянного тока				
Потребляемая мощность	160 мА			400 мА	
Рабочая температура	-10 ~ +50°C				
Рабочая влажность	90% макс.				

РАЗМЕРЫ

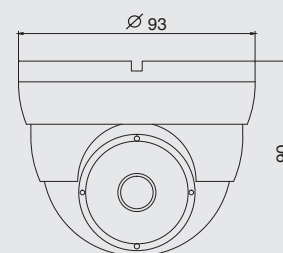
**MDC-H7260F / MDC-H7290F /
MDC-H7290VTD**



MDC-H7290VTD-30



MDC-H7290FTD-24





Особенности

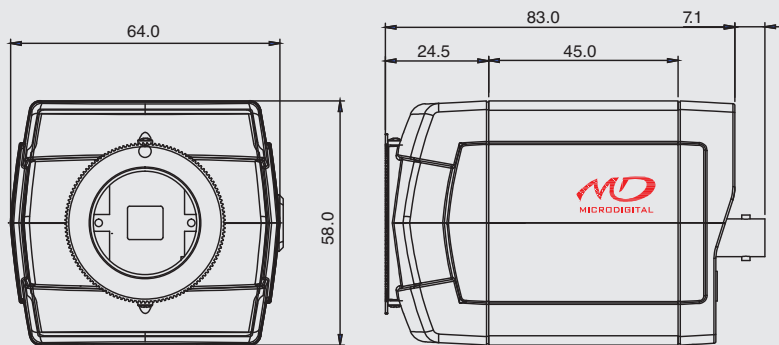
- Изображение высокой четкости HD-SDI
- Компенсация задней засветки BLC
- Автоматическая регулировка усиления AGC
- Встроенное функциональное меню OSD
- Убираемый ИК-фильтр (MDC-H42xxSTD)
- Миниатюрный корпус (MDC-H3290F)

СПЕЦИФИКАЦИЯ

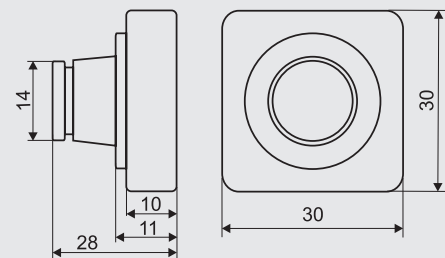
Модель	MDC-H4260STD	MDC-H4290STD	MDC-H3290F
Тип корпуса	Стандартный корпус под объектив		Миниатюрный квадратный корпус
Тип матрицы	1.3 Megapixel 1/3" Progressive CMOS	2.0 Megapixel 1/3" Progressive CMOS	
Видеовыходы	HD-SDI / Аналоговый композитный (1.0Vp-p, 75 Ом)		HD-SDI
Разрешение	1280x720	1920x1080	
Отношение сигнал/шум	50 дБ		
Синхронизация	Внутренняя		
Убираемый ИК-фильтр	Да		Нет
Мин. освещённость	1.0 Лк (Цвет)	0.5 Лк (Цвет) / 0.25 (Ч/б)	
Объектив	C/CS		3.7 мм
Баланс белого	Автоматический		
Питание	12В ± 10% Постоянного тока		
Потребление энергии	160 мА	200 мА	160 мА
Рабочая температура	-10 ~ +50°C		
Рабочая влажность	90% макс.		

РАЗМЕРЫ

MDC-H4260STD / MDC-H4290STD



MDC-H3290F



MDS-H109 / MDS-H109A / MDS-H109H / MDS-H109HB / MDS-H209

HD-SDI Скоростные поворотные
видеокамеры в уличном кожухе



Особенности

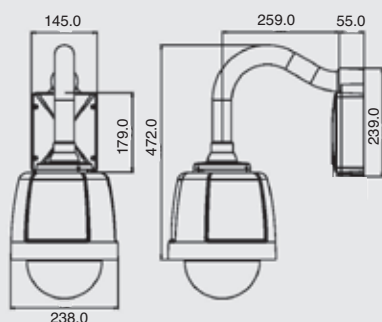
- Изображение высокой четкости HD-SDI
- Матрица 2.0 Мегапикселя
- Разрешение 1920x1080 пикс.
- Компенсация задней засветки BLC
- Автоматическая регулировка усиления AGC
- Шумоподавление DNR
- Встроенное функциональное меню OSD
- Убираемый ИК-фильтр
- Оптическое увеличение
- Встроенные нагревательные элементы (MDS-H109H, MDS-H109HB, MDS-H209)
- Кронштейн в комплекте (MDS-H109HB, MDS-H209)

СПЕЦИФИКАЦИЯ

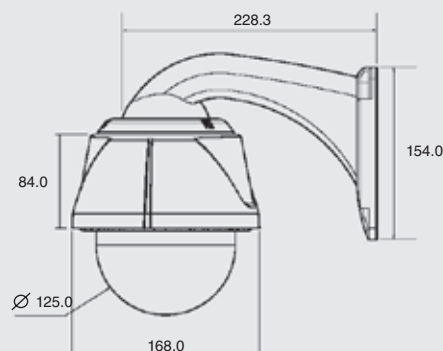
Модель	MDS-H109	MDS-H109A	MDS-H109H	MDS-H109HB	MDS-H209
Тип корпуса	Пластиковый, накладной	Пластиковый, врезной	Металл, IP66	Металл, IP66 Кронштейн в комплекте	
Тип матрицы	2.0 Megapixel 1/3" Progressive CMOS				
Разрешение	1920x1080				
Объектив	5.1~51.0 мм			4.7~94.0 мм	
Оптическое увеличение	x10			x20	
Отношение сигнал/шум	50 дБ (AGC выкл.)				
Мин. освещённость	0.5 Лк (Цвет) / 0.1 Лк (Ч/Б) 0.002 Лк (Цвет, DSS вкл) / 0.001 Лк (Ч/Б, DSS вкл)				
Встроенная ИК-подсветка	Нет				
Порт	RS-485 / RS-422				
Установки	255 точек (точность ±0,1о)				
Тур	8 программируемых				
Шаблон	4 шаблона по 60 сек.				
Автопереворот	Вкл/выкл (переворот при наклоне 90°)				
Сканирование	8 (программируемые по скорости и по диагонали)				
Приватные зоны	8 блоков, 4 места				
ID адрес	До 255 выбираемых ID				
Тревога вх/вых	8 / 2				
Зоны маскирования	16				
Протокол	Мультипротокол (Pelco-D, Pelco-P, WONWOO)				
Питание	12В DC			24В AC	
Рабочая температура	0°C ~ +50°C			-40°C ~ +50°C	

РАЗМЕРЫ

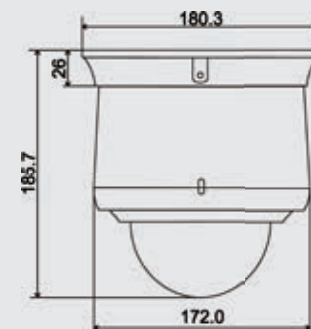
MDS-H209



MDS-H109HB



MDS-H109 / MDS-H109H





Особенности

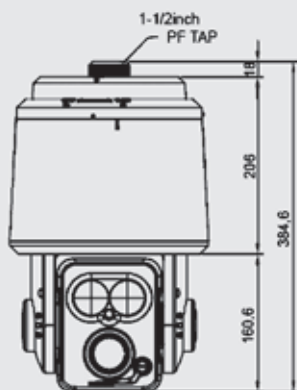
- Изображение высокой четкости HD-SDI
- Матрица 2.0 Мегапикселя
- Разрешение 1920x1080 пикс.
- Компенсация задней засветки BLC
- Автоматическая регулировка усиления AGC
- Шумоподавление DNR
- Встроенное функциональное меню OSD
- Убираемый ИК-фильтр
- Оптическое увеличение
- Встроенные нагревательные элементы
- Встроенная ИК-подсветка
- Кронштейн в комплекте
- Дворник для объектива (MDC-H209-2H)

СПЕЦИФИКАЦИЯ

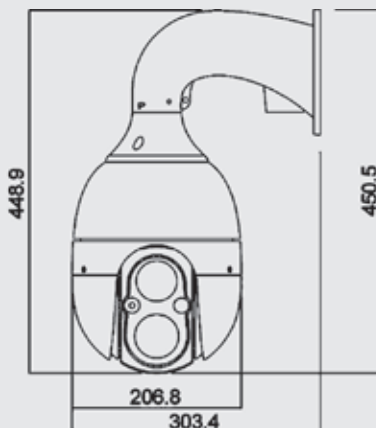
Модель	MDS-H209-2H	MDS-H309-2H
Тип корпуса	Металл, IP66 Кронштейн в комплекте	
Тип матрицы	2.0 Megapixel 1/3" Progressive CMOS	
Разрешение	1920x1080	
Объектив	4.7~94.0 мм	4.3~129.0 мм
Оптическое увеличение	x20	X30
Отношение сигнал/шум	50 дБ (AGC выкл.)	
Мин. освещённость	0.5 Лк (Цвет) // 0.1 Лк (Ч/б) 0.002 Лк (Цвет, DSS вкл) / 0.001 Лк (Ч/б, DSS вкл) 0 Лк (ИК вкл)	
Встроенная ИК-подсветка	2 ИК-диода Дальность 100 м	2 ИК-диода Дальность 120 м
Порт	RS-485 / RS-422	
Установки	255 точек (точность ±0,1о)	
Тур	8 программируемых	
Шаблон	4 шаблона по 60 сек.	
Автопереворот	Вкл/выкл (переворот при наклоне 90°)	
Сканирование	8 (программируемые по скорости и по диагонали)	
Приватные зоны	8 блоков, 4 места	
ID адрес	До 255 выбираемых ID	
Тревога вх/вых	8/2	4/1
Зоны маскирования	16	8
Протокол	Мультипротокол (Pelco-D, Pelco-P, WONWOO)	
Питание	24В AC	
Рабочая температура	-40°C ~ +50°C	

РАЗМЕРЫ

MDS-H209-2H



MDS-H309-2H



**Особенности**

- Запись и воспроизведение в на каждый канал с качеством Full HD (1920x1080)
- HD-SDI видеовходы (1080p)
- Алгоритм сжатия H.264
- Русифицированный интерфейс
- HDMI и VGA-выходы Full HD (Макс. 1920x1080p)
- Индивидуальная настройка скорости записи по каждому каналу
- Одновременная запись аудио
- ПО центрального поста наблюдения (CMS)
- Использование для навигации манипулятора «Мышь»
- Простая и удобная архивация данных - USB, сеть, (DVD/CD-RW-опционально)
- Архивация статичного кадра в формате JPG или видео в формате EXE
- Управление поворотными камерами
- Уведомления по e-mail
- Встроенный WEB-сервер
- Независимая передача данных в сеть (Dual stream)
- Простое обновление ПО через USB и по сети
- Сетевой клиент для iPhone, Android, Windows Mobile, Blackberry

СПЕЦИФИКАЦИЯ

Модель	MDR-H0004M	MDR-H0008M	MDR-H0016M
Видеовход	4xHD-SDI	8xHD-SDI	16xHD-SDI
Видеовыход	1HDMI/ 1 VGA (Макс. 1920x1080p, выбор)		
Аудио вход	2 RCA	4 RCA	
Аудиовыход	1 RCA		
Операционная система	Linux		
Компрессия	H.264		
Тревожные вх/вых	2/1 TTL, 1 Relay	2/1 TTL, 1 Relay	
Скорость записи HD-SDI	30 кадров/сек на канал (1920x1080 пикс.)	15 кадров/сек на канал (1920x1080 пикс.)	
Режимы записи	Ручная установка / по датчику движения / по тревоге / по расписанию		
Сеть	10/100/1000 Ethernet (RJ-45)		
Сетевые возможности	просмотр живого видео / архивирование по кадрам или видеофрагментам/ просмотр архива / резервная копия / обновление ПО / управление поворотными камерами / настройка регистратора		
Жесткие диски	1 шт SATA	2 шт SATA	
Архивирование	По сети / USB	По сети / USB / (DVD/CD-RW опционально)	
Питание	12В		

ЗАДНЯЯ ПАНЕЛЬ**MDR-H0004M****СЕТЕВОЕ ПО**

**Особенности**

- Запись и воспроизведение в на каждый канал с качеством Full HD (1920x1080)
- HD-SDI видеовходы (1080p)
- Алгоритм сжатия H.264
- Русифицированный интерфейс
- HDMI и VGA-выходы Full HD (Макс. 1920x1080p)
- Индивидуальная настройка скорости записи по каждому каналу
- Одновременная запись аудио
- ПО центрального поста наблюдения (CMS)
- Использование для навигации манипулятора «мышь»
- Простая и удобная архивация данных - USB, сеть, (DVD/CD-RW-опционально)
- Архивация статичного кадра в формате JPG или видео в формате EXE
- Управление поворотными камерами
- Уведомления по e-mail
- Встроенный WEB-сервер
- Независимая передача данных в сеть (Dual stream)
- Возможность установки до 4 внутренних HDD
- Простое обновление ПО через USB и по сети
- Сетевой клиент для iPhone, Android, Windows Mobile, Blackberry

СПЕЦИФИКАЦИЯ

Модель	MDR-H0004E	MDR-H0008	MDR-H0016
Видеовход	4xHD-SDI	8xHD-SDI	16xHD-SDI
Видеовыход	1HDMI/ 1 VGA (Макс. 1920x1080p, выбор)	1HDMI/ 1 BNC / 1 VGA (Макс. 1920x1080p, выбор)	
Аудио вход	4 RCA	8 RCA	16 RCA
Аудиовыход		1 RCA	
Операционная система		Linux	
Компрессия		H.264	
Тревожные вх/вых	4/4	8/8	16/16
Скорость записи HD-SDI	30 кадров/сек на канал (1920x1080 пикс.)		
Режимы записи	Ручная установка / по датчику движения / по тревоге / по расписанию		
Сеть	10/100/1000 Ethernet (RJ-45)		
Сетевые возможности	просмотр живого видео / архивирование по кадрам или видеосегментам/ просмотр архива / резервная копия / обновление ПО / управление поворотными камерами / настройка регистратора		
Жесткие диски	Внутренние - 4 шт SATA, Внешние – E-Sata (Опционально)		
Архивирование	По сети / USB / (DVD/CD-RW опционально)		
Питание	220В		

ЗАДНЯЯ ПАНЕЛЬ**MDR-H0004E****MDR-H0008****MDR-H0016****СЕТЕВОЕ ПО**



Особенности

- Универсальный регистратор, работает с сигналами HD-SDI и 960H
- Автоматическое определение типа сигнала
- Пентаплекс
- HDMI и VGA-выходы Full HD
- Индивидуальная настройка скорости записи по каждому каналу
- Одновременная запись аудио
- ПО центрального поста наблюдения
- Использование для навигации манипулятора "мышь"
- Простая и удобная архивация данных - USB, сеть
- Архивация статичного кадра в формате JPG или видео в формате AVI/NSF
- Управление поворотными камерами
- Уведомление по e-mail
- Встроенный WEB-сервер
- Независимая передача данных в сеть (Dual stream)
- Простое обновление ПО через USB и по сети
- Сетевой клиент для iPhone и Android

СПЕЦИФИКАЦИЯ

Модель	MDR-U4500	MDR-U4000	MDR-U8000	MDR-U16000
Видеовход	4xHD-SDI / 4x960H	4xHD-SDI / 4x960H	8xHD-SDI / 8x960H	16xHD-SDI / 16x960H
Видеовыход	1 HDMI / 1 VGA / 1 Spot			
Аудио вход	4 RCA			
Аудиовыход	1 RCA			
Операционная система	Linux			
Компрессия	H.264			
Тревожные вх/вых	4/2		4/1	
Скорость записи HD-SDI	25 кадров/сек на канал (944x576 пикс.) 25 кадров/сек на канал (1920x1080 p)		25 кадров/сек на канал (944x576 пикс.) 12.5 кадров/сек на канал (1080 p), 25 кадров/сек на канал (1080 i)	
Режимы записи	Ручная установка / по датчику движения / по тревоге / по расписанию			
Сеть	10/100 Ethernet (RJ-45)			
Сетевые возможности	просмотр живого видео / архивирование по кадрам или видеофрагментам/ просмотр архива / резервная копия / обновление ПО / управление поворотными камерами / настройка регистратора			
Жесткие диски	Внутренние - 1 шт SATA		Внутренние - 2 шт SATA	
Архивирование	По сети / USB			По сети / USB / (DVD/CD-RW опционально)
Питание	12 В DC			

ЗАДНЯЯ ПАНЕЛЬ

MDR-U4000



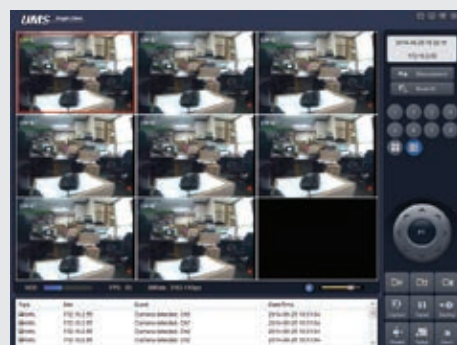
MDR-U8000



MDR-U16000



СЕТЕВОЕ ПО





Особенности

- Универсальный регистратор, работает с сигналами HD-SDI и 960H
- Автоматическое определение типа сигнала
- Пентаплекс
- HDMI и VGA-выходы Full HD
- Индивидуальная настройка скорости записи по каждому каналу
- Одновременная запись аудио
- ПО центрального поста наблюдения
- Использование для навигации манипулятора "мышь"
- Простая и удобная архивация данных - USB, сеть
- Архивация статичного кадра в формате JPG или видео в формате AVI/NSF
- Управление поворотными камерами
- Уведомление по e-mail
- Встроенный WEB-сервер
- Независимая передача данных в сеть (Dual stream)
- Простое обновление ПО через USB и по сети
- Сетевой клиент для iPhone и Android

СПЕЦИФИКАЦИЯ

Модель	MDR-U8800	MDR-U16800
Видеовход	8xHD-SDI / 8x960H	16xHD-SDI / 16x960H
Видеовыход	1 HDMI / 1 VGA / 1 BNC / 1 Multi-Spot	
Аудио вход	8 RCA	16 RCA
Аудиовыход	1 RCA	
Операционная система	Linux	
Компрессия	H.264	
Тревожные вх/вых	8/8 (TTL), 2 (Relay)	16/16 (TTL), 2 (Relay)
Скорость записи HD-SDI	25 кадров/сек на канал (944x576 пикс.) 12.5 кадров/сек на канал (1920x1080 p)	
Режимы записи	Ручная установка / по датчику движения / по тревоге / по расписанию	
Сеть	10/100/1000 Ethernet	
Сетевые возможности	просмотр живого видео / архивирование по кадрам или видеофрагментам/ просмотр архива / резервная копия / обновление ПО / управление поворотными камерами / настройка регистратора	
Жесткие диски	Внутренние - 4 шт SATA	
Архивирование	По сети / USB / (DVD/CD-RW опционально)	
Питание	12 В DC	

ЗАДНЯЯ ПАНЕЛЬ

MDR-U8800



MDR-U16800



СЕТЕВОЕ ПО





Особенности

- Универсальный регистратор, работает с сигналами HD-SDI / AHD / 960H
- Автоматическое определение типа сигнала
- Пентаплекс
- HDMI и VGA-выходы Full HD
- Индивидуальная настройка скорости записи по каждому каналу
- Одновременная запись аудио
- ПО центрального поста наблюдения
- Использование для навигации манипулятора "мышь"
- Простая и удобная архивация данных - USB, сеть
- Архивация статичного кадра в формате JPG или видео в формате AV/NSF
- Управление поворотными камерами
- Уведомление по e-mail
- Встроенный WEB-сервер
- Независимая передача данных в сеть (Dual stream)
- Простое обновление ПО через USB и по сети
- Сетевой клиент для iPhone и Android

СПЕЦИФИКАЦИЯ


Модель	MDR-U16900
Видеовход	16xHD-SDI / 16xAHD / 16x960H
Видеовыход	1 HDMI / 1 VGA / 1 Spot
Аудио вход	16 RCA
Аудиовыход	1 RCA
Операционная система	Linux
Компрессия	H.264
Тревожные вх/вых	16/12 (TTL), 4 (Relay)
Скорость записи 960H	25 кадров/сек на канал (944x576 пикс.)
Скорость записи AHD / HD-SDI	25 кадров/сек на канал (1920x1080 p)
Режимы записи	Ручная установка / по датчику движения / по тревоге / по расписанию
Сеть	10/100/1000 Ethernet
Сетевые возможности	просмотр живого видео / архивирование по кадрам или видеофрагментам/ просмотр архива / резервная копия / обновление ПО / управление поворотными камерами / настройка регистратора
Жесткие диски	Внутренние - 4 шт SATA / e-sata (опционально)
Архивирование	По сети / USB / (DVD/CD-RW опционально)
Питание	12 В DC

ЗАДНЯЯ ПАНЕЛЬ



СЕТЕВОЕ ПО





**ОБОРУДОВАНИЕ
ССТV**

MDS-1220 / MDS-1220A / MDS-1220H / MDS-3621H / MDS-3621-2H

CCTV Скоростные поворотные камеры



Особенности

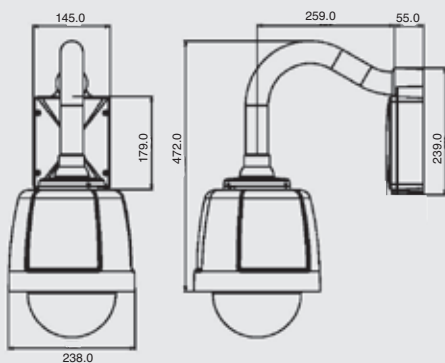
- Формат 960H
- Объектив с оптическим зумом
- Функция «День/Ночь»
- Баланс белого AWB
- Компенсация задней засветки BLC
- Автоматическая регулировка усиления AGC
- Шумоподавление DNR
- Встроенная ИК-подсветка (MDS-3621-2H)
- Антивандалный кожух со степенью защиты IP66 (MDS-1220H, 3621H, MDS-3621-2H)
- Рабочие температуры -400 ~ +500С (MDS-1220H, 3621H, MDS-3621-2H)

СПЕЦИФИКАЦИЯ

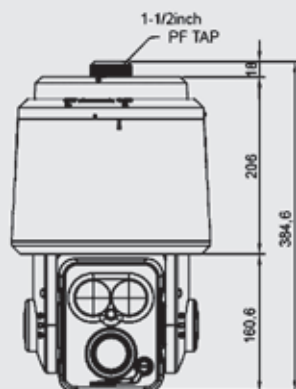
Название модели	MDS-1220	MDS-1220A	MDS-1220H	MDS-3621H	MDS-3621H-2H
Способ Крепление	Потолочный накладной	Потолочный врезной	Потолочный накладной	Настенный кронштейн	
Матрица	1/4" 960H High Sensitivity Double scan CCD				
Кол-во пикселей	976x582 (570 000)				
Объектив	3.8 мм~ 45.6 мм			3.4 мм~ 122.4 мм	
Минимальная освещенность	0.5 Лк (цвет) / 0.2 Лк (ч/б) / 0.004 (DSS)				
Разрешение	700 ТВЛ (цвет) / 800ТВЛ (ч/б)				
Оптическое увеличение	12x		36x		
Цифровое увеличение	32x		32x		
ИК-подсветка	Нет			2 ИК диода	
Дальность ИК-подсветки	Нет			100 м	
Питание	12 В DC		24 В AC		24 В AC, 120 Вт
Рабочие температуры	0° ~ +50°С		-40° ~ +50°С		

РАЗМЕРЫ

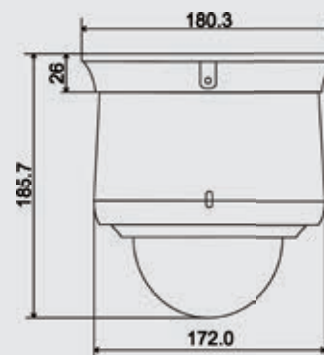
MDS-3621H



MDS-3621-2H



MDS-1220 / MDS-1220H



Дополнительное оборудование



WTX-1200A

Пульт управления регистраторами серий
MDR-H0016, MDR-H0008, MDR-H0004E,

MDR-H0016M, MDR-H0008M, MDR-H0004M, MDR-U8800, MDR-U16800

Аксессуары для CCTV

Объективы



Особенности:

- Полнофункциональное управление HD-SDI регистраторами MDR-H0016, MDR-H0008, MDR-H0004E, MDR-H0016M, MDR-H0008M, MDR-H0004M, MDR-U8800, MDR-U16800
- Управление поворотными камерами
- Возможность подключения до 255 устройств
- 3х осевой джойстик для удобства управления
- 2х строчный LCD-дисплей
- Поддержка пользовательского пароля
- Питание от 12В постоянного тока или от батареек 9 В.

Спецификация:

Порты	RS-485/RS-422 (Tx - 3 порта, Rx - 1 порт)
Рабочая дистанция	1029 м (провод 24 AWG)
Протоколы	Pelco D, Pelco P, Wopwoo
Джойстик	3х осевой
USB порт	USB2.0, функция мыши
Рабочие температуры	0°C ~ +45°C
Влажность	10%~70%
Питание	12 В постоянного тока / Батарейки 9 В (макс. 150 мА)

S-2100

Блок расширения e-sata для регистраторов серии MDR-H0016, MDR-H0008



Особенности:

- Поддерживает до 4 жестких дисков SATA
- Предназначен специально для регистраторов MDR-H0016, MDR-H0008
- Легкое подключение, не требует специальных настроек

Спецификация:

Тип HDD	3.5" SATA / SATA II HDD (автоматический выбор)
Количество HDD	1~4 шт
Порты	3 Гбит/сек x 1
Рабочие температуры	0°C ~ +40°C
Влажность	5%~95%
Питание	220 В переменного тока

ОБЪЕКТИВЫ С АВТОМАТИЧЕСКОЙ ДИАФРАГМОЙ



Модель	MDL-1634D	MDL-3080D	MDL-2812D	MDL-0550D	MDL-55825D
Фокусное расстояние	1.6~3.4 мм	3.0~8.0 мм	2.8~12.0 мм	5.0~50.0 мм	5.5~82.5 мм
Формат	1/3"				
Диафрагма	Автоматическая DC				
Угол обзора	172.2°-77.8°	93.4°-34.6°	99.8°-25.0°	49.4°-5.8°	48.5°-3.1°
Относительное отверстие	F1.4-360°				
Тип крепления	CS				

МЕГАПКСЕЛЬНЫЕ ОБЪЕКТИВЫ

Модель	MDL-2880D-2.0M	MDL-3080D-2.0M	MDL-2811D-2.0M	MDL-0622D-2.0M	MDL-0560D-2.0M	MDL-2812D-3.0M	MDL-0750D-3.0M
Разрешение	2.0 Mpix				3.0 Mpix		
Формат	1/2.7"				1/3"	1/2.7"	1/3"
Фокусное расстояние	2.8~8.0 мм	3.0~8.0 мм	2.8~11.0 мм	6.0~22.0 мм	5.0~60.0 мм	2.8~12.0 мм	7.0~50.0 мм
Диафрагма	Автоматическая DC						
Угол обзора	100.1°-35.8°	91.5°-40.5°	95.0°-27.0°	43.6°-16.5°	52.5°-4.6°	105.3°-28.3°	41.3°-6.5°
Относительное отверстие	F1.2-360		F1.4-360		F1.6-360	F1.4-360	F1.6-360
Тип крепления	CS						

WMB-101SB / WMB-80SB / WMB-69SB



Кронштейн настенный для купольных камер в пластиковом корпусе черного цвета

WB-100 / WB-80



Кронштейн настенный для антивандальных купольных камер с вариофокальным объективом / фиксированным объективом

CPA-312



Кронштейн для крепления на потолок скоростных поворотных камер MDS-i1220H, MDS-i109H, MDS-H109, MDS-H109H.

WB-320



Кронштейн настенный для купольных IP-камер MDC-i8090WDN-28H, MDC-i8090WDN-28HA, MDC-i7090WDN-28H, MDC-i7090WDN-28HA

MDS-APM



Адаптер для крепления на столб MDS-i2091PT

MDS-30EWB



Распределительная коробка для MDS-i309-2H, MDS-H309-2H

MDC-iWA1



USB Wi-Fi антенна для IP-камер

MDC-UTC / MDC-HUTC



Пульт управления для AHD камер / для HD-SDI камер

MDA-HDTRX-01



Преобразователь HD-SDI - EX-SDI / EX-SDI - HD-SDI, Ретранслятор сигналов формата HD-SDI и EX-SDI

WMB-101SW / WMB-80SW / WMB-69SW



Кронштейн настенный для купольных камер в пластиковом корпусе белого цвета

PMA-101



Адаптер для крепления на столб WB-100, WB-80

PMA-100 / CMA-100



Адаптеры крепления на столб / угол MDS-i3621H, MDS-i209, MDS-H209

DSB-312



Кронштейн для крепления на стену скоростных поворотных камер MDS-i1220H MDS-i109H, MDS-H109, MDS-H109H. Обязателен для герметичности камер

MDS-AWB



Адаптер для крепления на стену MDS-i2091PT

MDC-PoE



Адаптер питания по кабелю Ethernet для IP-камер

MDC-iWA2



USB Wi-Fi антенна для IP-камер

MDC-OSDII / MDC-OSDIII



Плата / Джойстик управления экранном меню модульных AHD камер

MDR-ivs01



IP-сервер, 1 канал видео, 750x576 (100 к/сек), H.264/MJPEG, Аудио, Тревожные вх/вых 1/1, RS-485/232, MicroSD до 32 Гб, DDNS/uPnP

Rapport III / Rapport IIIPro / Rapport 10HD



Особенности Rapport III / Rapport IIIPro

- Тестовый монитор CCTV
- Генератор видеосигнала
- Мультиметр
- PTZ контроллер
- Анализатор PTZ протокола
- Тестер UTP-кабеля (Rapport III, Rapport III-Pro)
- Функция DVR (Rapport III-Pro)

Особенности Rapport 10HD

- Тестовый монитор высокого разрешения
- Для работы с видеосигналами форматов HD-SDI, HDMI, CVBS, VGA.

Функции	Возможности		
	Rapport III	Rapport IIIPro	Rapport 10HD
Тестовый монитор CCTV	Цифровой LCD монитор 3.5" с разрешением 960x240 пикс. Поддерживает форматы видеосигналов PAL и NTSC. Отображение уровня видеосигнала (IRE) позволяет проверить его качество (BNC видеовход).		Цифровой LCD монитор 10.5" с разрешением 1366x768 пикс. Поддерживает форматы видеосигналов HD-SDI, HDMI, CVBS, VGA.
Генератор видеосигнала	Генерирует видеосигнал. На экране возникают цветные полосы – красные, голубые и зеленые, что позволяет проверять видеомониторы или видеорегистраторы. Поддерживает PAL и NTSC.		
Мультиметр	Одна из основных функций – цифровой мультиметр. Комбинирует в себе вольтметр, омметр, контроль короткого замыкания.		Многоформатный жидкокристаллический монитор предназначен для выведения изображения с высоким разрешением, посредством подключения к системам видеонаблюдения, для удобства выполнения монтажных работ по установке и настройке видеокамер высокого разрешения. В комплекте адаптер, пульт дистанционного управления, кабель USB, инструкция.
PTZ контроллер	Полнофункциональный PTZ контроль. Управляет всеми функциями скоростных поворотных камер, что позволяет проверять и программировать PTZ камеры непосредственно на месте их установки. Поддерживает различные протоколы управления и позволяет изменять скорость передачи данных. (RS485/422 порт).		
Анализатор PTZ протокола	Определяет, по какому протоколу управляются PTZ камеры от PTZ-контроллера или DVR. Помогает легко узнать, какой протокол управления используется.		
Тестер UTP-кабеля	Позволяет быстро проверять корректность подключения, находить обрывы и короткое замыкание. Можно проверить кабель до или после того как он установлен (RG45 вход).		
Функция DVR	Нет	Запись видеозображения на стандартную SD-карту. В комплекте поставляется SD-карта объемом 2 Гб.	

